

☆☆☆ 產品目錄明細表 ☆☆☆

產品編號：193A

GK-125例檔(認證)

組件編號	中文名稱	英文名稱	頁數
193-01	風扇蓋,引擎罩蓋	FAN COVER,SHROUD	2
193-02	汽缸頭蓋	CYLINDER HEAD COVER	4
193-03A	汽缸頭	CYLINDER HEAD	6
193-04	凸輪軸,閥門	CAMSHAFT,VALVE	8
193-05	內鍊條,汽缸	CAM CHAIN,CYLINDER	10
193-06	右曲軸箱蓋	RIGHT CRANKCASE COVER	12
193-07	發電機	GENERATOR	14
193-08	機油泵	OIL PUMP	16
193-09	起動馬達	STARTING MOTOR	18
193-10	左曲軸箱蓋	LEFT CRANKCASE COVER	20
193-11	驅動盤	DRIVE FACE	22
193-12	傳動盤	DRIVEN FACE	24
193-13	傳動系	TRANSMISSION	26
193-14	曲軸箱	CRANKCASE	30
193-15	曲軸,活塞	CRANK SHAFT,PISTON	32
193-16	空氣濾清器	AIR CLEANER	34
193-17A	排氣管,化油器(認證)	EXHAUST MUFFLER,CARBURETOR	36
193-18A	車架總成(認證+網)	FRAME BODY	38
193-19A	後架總成,後燈(認證+網)	LUGGAGE CARRIER,TALL LIGHT	40
193-20	引擎架總成	ENGINE BRACKET ASS'Y	42
193-21A	方向盤(認證)	STEERING	44
193-22	前避震器	FRONT SUSPENSION	48
193-23A	控制系統(認證)	PEDAL SYSTEM	50
193-24	後輪軸,鍊條	REAR WHEEL AXLE,CHAIN	52
193-25A	前剎車系統(認證)	FRONT BRAKE	56
193-26	油箱	FUEL TANK	58
193-27A	前輪(認證)	FRONT WHEEL	60
193-28A	後輪(認證)	REAR WHEEL	62
193-29A	坐墊,前燈(認證)	SEAT,HEAD LIGHT	64
193-30	後剎車系統	REAR BRAKE SYSTEM	66

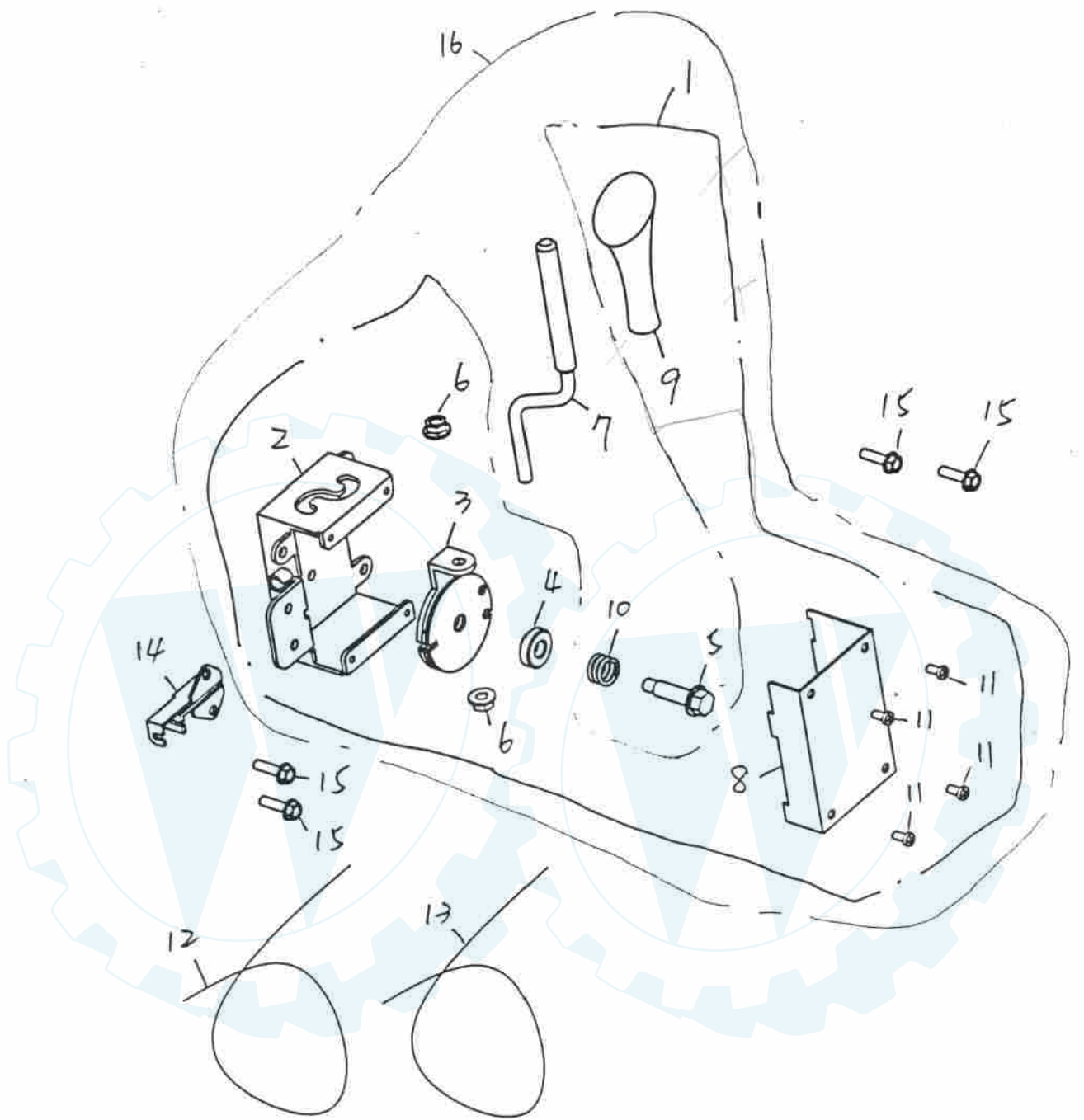
☆☆☆ 產品目錄明細表 ☆☆☆

產品編號：193A

GK-125例檔(認證)

組件編號	中文名稱	英文名稱	頁數
193-31A	電器部品(認證)	ELECTRICAL EQUIPMENT	68
193-32	變速機構		70



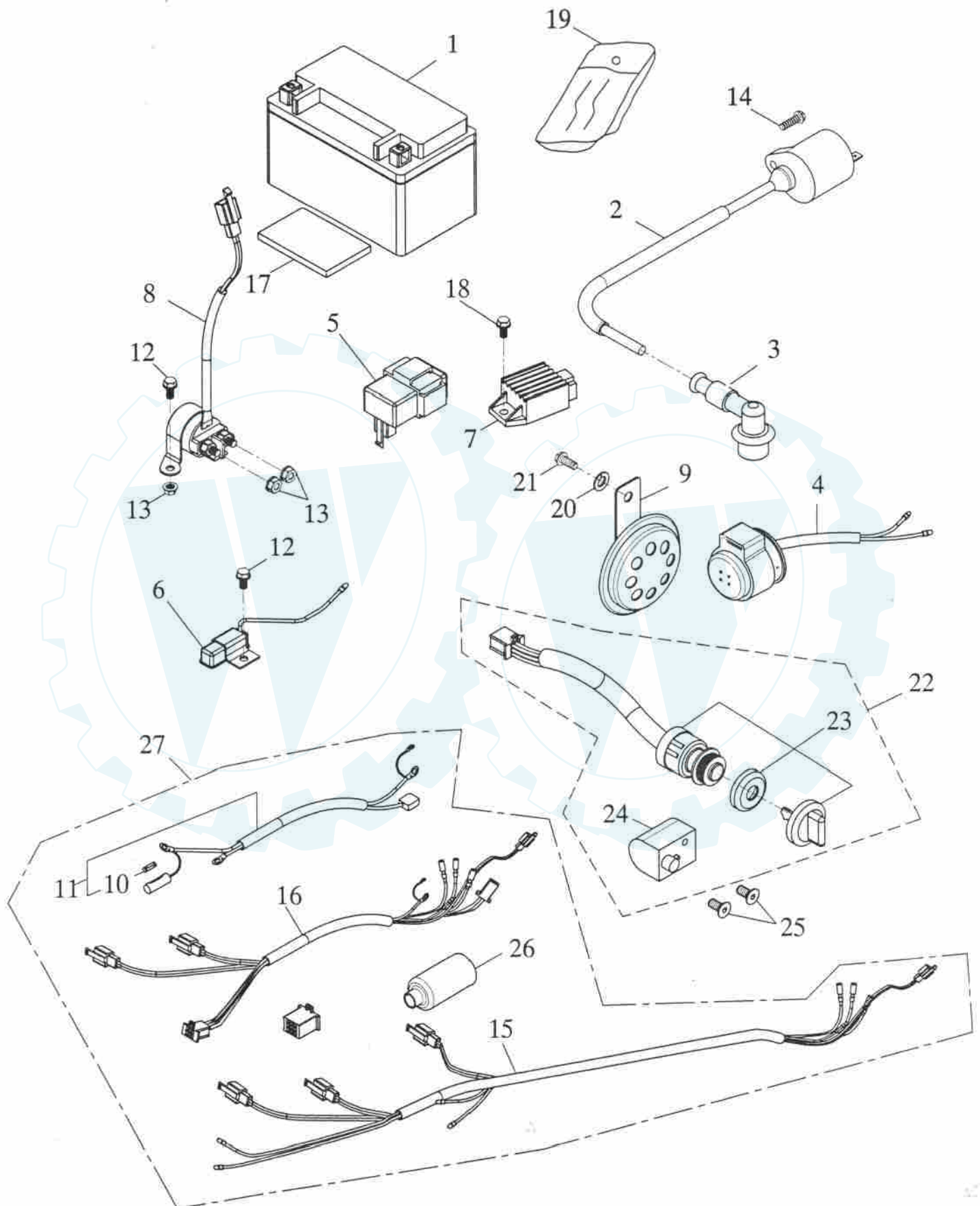


組件編號: 193-31A

電器部品(認證) ELECTRICAL EQUIPMENT

Item No. 項次	Parts No. 部品番號	Unit Q'ty 用量	Parts Name 零件名稱	
1	31500-120-000	1	BATTERY	YTX7A-BS 電瓶 YTX7A-BS
2	30510-168-000	1	HIGH TENSION COIL	高壓線圈
3	30700-168-000	1	SPARK PLUG CAP	10KΩ 火星塞帽蓋(抗電阻)
4	38301-107-000	1	FLASHER RELAY	標準 12V 方向燈斷續器(中等聲)
5	30410-120-000	1	C.D.I UNIT(30410)	CDI電子元件(含固定膠套)(30410)
6	35400-168-000	1	RESISTOR COMP	電阻器
7	31600-120-000	1	REGULATOR RECTIFIER	整流穩壓器
8	38501-168-000	1	STARTING RELAY	起動電譯
9	38110-168-000	1	HORN (E-MARK)	12V 喇叭(E-MARK)
10	98200-106-000	1	FUSE	7A 保險絲
11	32101-168-000	1	BATTERY WIRE	電瓶配線
12	96000-06012-10	4	HEX WASHER FACE BOLT	6*12 六角緣面螺絲
13	94050-06000	3	HEX FLANGE NUT WITH SERRATION	6mm 六角緣面螺帽
14	96000-05024-08	1	HEX WASHER FACE BOLT	5*24 六角緣面螺絲
15	32102-193-00A	1	STARTING WIRE HARDNESS	電源開關配線(92/61)
16	32103-193-00A	1	MAIN WIRE HARDNESS	電裝品配線(92/61)
17	31511-168-000	1	SPONGE PAD	140*70*10mm 海棉墊
18	96000-06016-10	1	HEX WASHER FACE BOLT	6*16 六角緣面螺絲
19	50120-120-000	1	TOOL BAG	工具包
20	94111-0612015	1	SPRING WASHER	6*12*1.5 彈簧墊圈
21	93500-06012	1	PAN PHILLIPS BOLT	6*12 十字圓頭螺絲
22	35010-168-000	1	KEY SET	開關鎖總成(含主開關,把手鎖)
23	35100-168-00A	1	IGNITION SWITCH ASS'Y	電源開關總成(92/61)
24	53600-154-000	1	STEERING HANDLE LOCK (REV.1)	把手鎖(版1)
25	93902-06012	2	FLAT HEAD PHILLIPS BOLT	6*12 十字平頭螺絲
26	32105-145-000	1	PROTECT PAD	防水套
27	32100-193-00A	1	MAIN WIRE HARNESS	主配線總成(92/61共6件)

ELECTRICAL EQUIPMENT

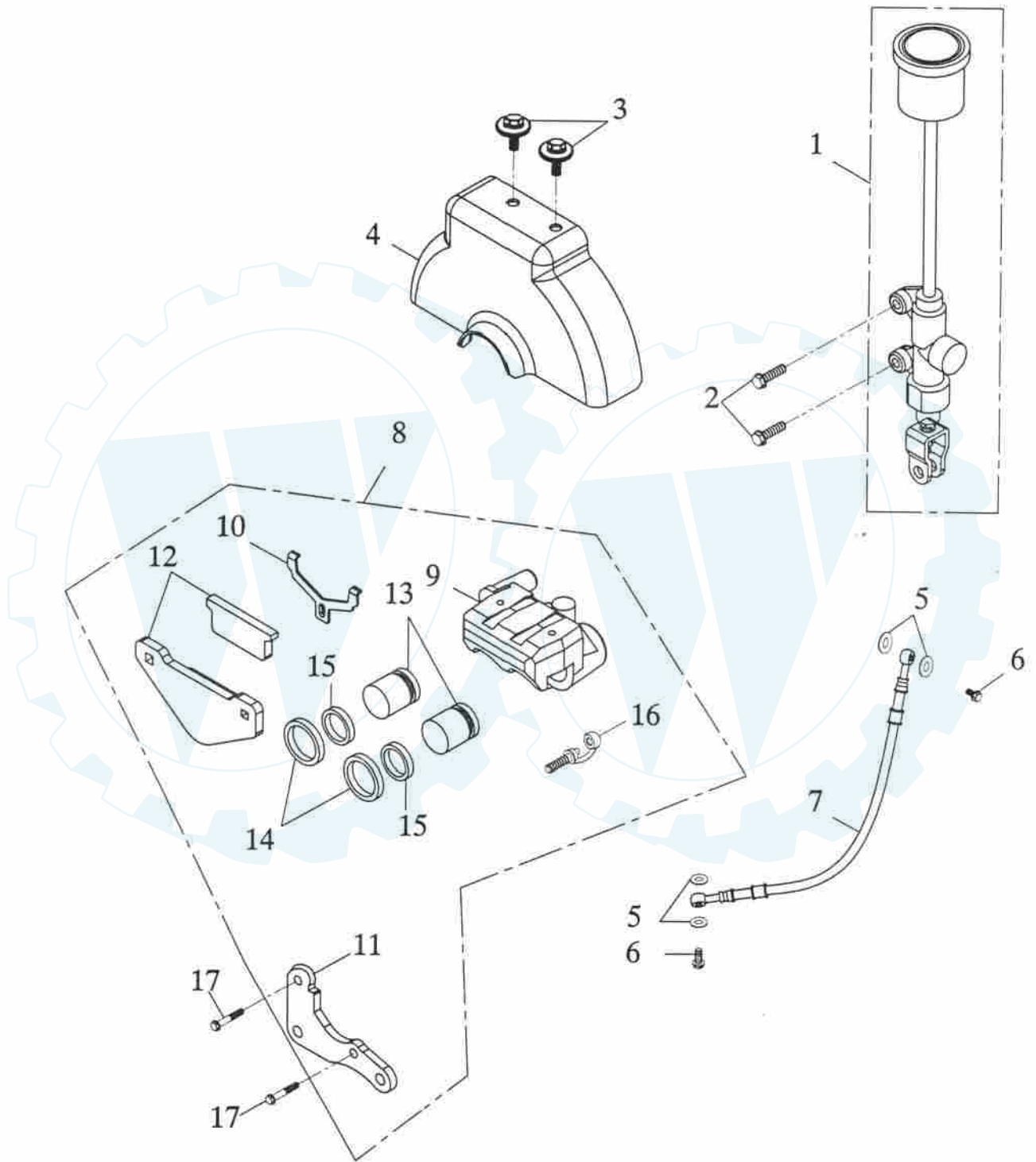


組件編號: 193-30

後利車系統 REAR BRAKE SYSTEM

Item No. 項次	Parts No. 部品番號	Unit Q'ty 用量	Parts Name 零件名稱	
1	43500-168-000	1	REAR BRAKE CYLINDER SUB ASS'Y (REV.1)	後利車泵總成(版1)
2	96000-08012-10	2	HEX WASHER FACE BOLT	8*12 六角緣面螺栓
3	90111-06014-18G	2	LADDER BOLT	6*14*2.5 台階螺絲(墨綠)
4	45018-168-000	1	FRONT BRAKE DISC COVER	碟刹盤護蓋
5	94101-1014510	4	COPPER PLAIN WASHER	10*14.5*1 銅平面墊圈
6	45456-107-000	2	BRAKE HOSE HEX BOLT	10*22 油管固定螺栓
7	43460-168-000	1	REAR BRAKE HOSE (REV.1)	利車泵軟管(版1)
8	43000-168-000	1	REAR BRAKE CALIPER ASS'Y	後利車卡鉗總成
9	45010-168-000	1	CALIPER BODY	利車卡卡鉗
10	45025-168-000	1	PAD BRACKET	緩衝器座
11	43001-168-000	1	SUPPORT BRACKET	卡鉗托架
12	45120-168-000	1	BRAKE PAD	利車片組(大.小)
13	45046-168-000	1	CALIPER PISTON	卡鉗活塞
14	45042-168-000	1	CALIPER OIL SEAL	卡鉗油封
15	45041-168-000	1	CALIPER SEAL	卡鉗密封圈
16	45031-107-000	1	BREED SCREW KIT	螺栓桿
17	96000-10087-14	2	HEX WASHER FACE BOLT	10*87 六角緣面螺栓

REAR BRAKE

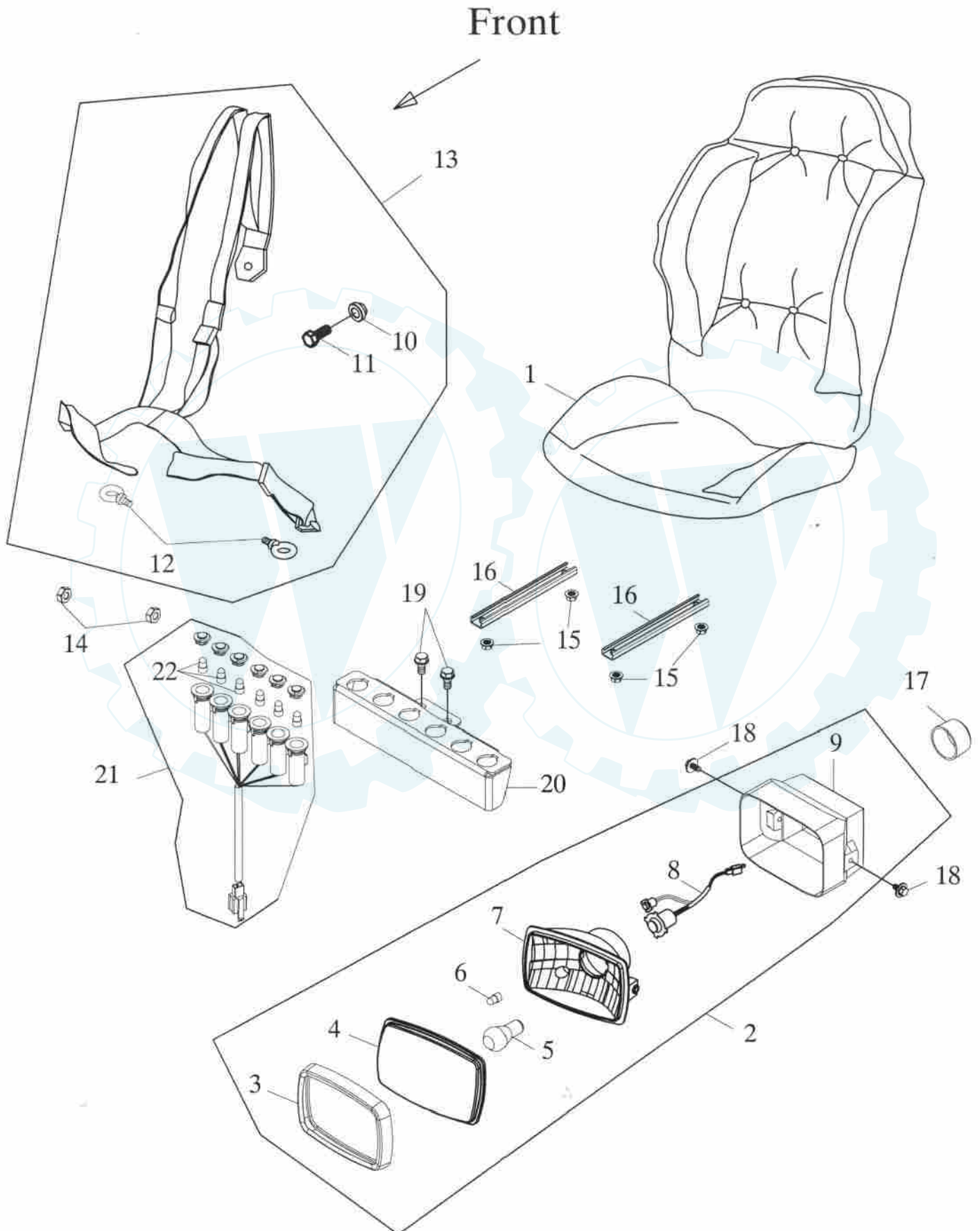


組件編號: 193-29A

坐墊,前燈(認證) SEAT, HEAD LIGHT

Item No. 項次	Parts No. 部品番號	Unit Q'ty 用量	Parts Name 零件名稱	
1	77200-168-00A	1	SEAT ASS'Y	座墊總成-ADLY
2	33100-168-00A	1	HEAD LIGHT ASS'Y	前燈組合(認證)
3	33104-168-00A	1	RIM	束環
4	33103-168-00A	1	HEAD LIGHT LENS	前燈鏡片
5	34901-110-00A	1	HEAD LIGHT BULB (E-MARK)	12V35W35W 前燈泡(木瓜燈泡E-MARK)
6	34909-120-000	1	POSITION LIGHT BULB	12V5W 位置燈泡(E-MARK)
7	33105-168-000	1	HEAD LIGHT REFLECTOR	前燈投射鏡
8	34801-168-00A	1	HEAD LIGHT WIRE	前燈線組
9	33111-168-00A	1	HEAD LIGHT BASE	前燈座
10	77217-168-000	1	SPACER	安全帶調節管
11	77218-168-000	1	BELT BOLT	7/16"*25 安全帶螺栓
12	77219-168-000	2	BELT BOLT	安全帶下螺栓
13	77216-168-00A	1	SEAT BELT ASS'Y	座墊安全帶組
14	77222-168-000	2	BELT NUT	7/16" 安全帶螺帽
15	94050-08000	4	HEX FLANGE NUT WITH SERRATION	8mm 六角緣面螺帽
16	77202-168-000	2	SEAT ADJUSTOR BASE	座墊滑軌座
17	42814-145-000	1	RUBBER COVER	橡膠套
18	92000-06014-10	2	HEX BOLT	6*14 六角螺栓附墊圈
19	96000-06012-10G	2	HEX WASHER FACE BOLT	6*12 六角緣面螺栓(墨綠)
20	37212-193-000	1	INDICATOR LIGHT PLATE	指示燈固定座
21	37250-193-00A	1	INDICATOR	5燈 指示燈
22	34908-101-000	6	BULB	12V1.7W 速度錶燈泡

SEAT,HEAD LIGHT

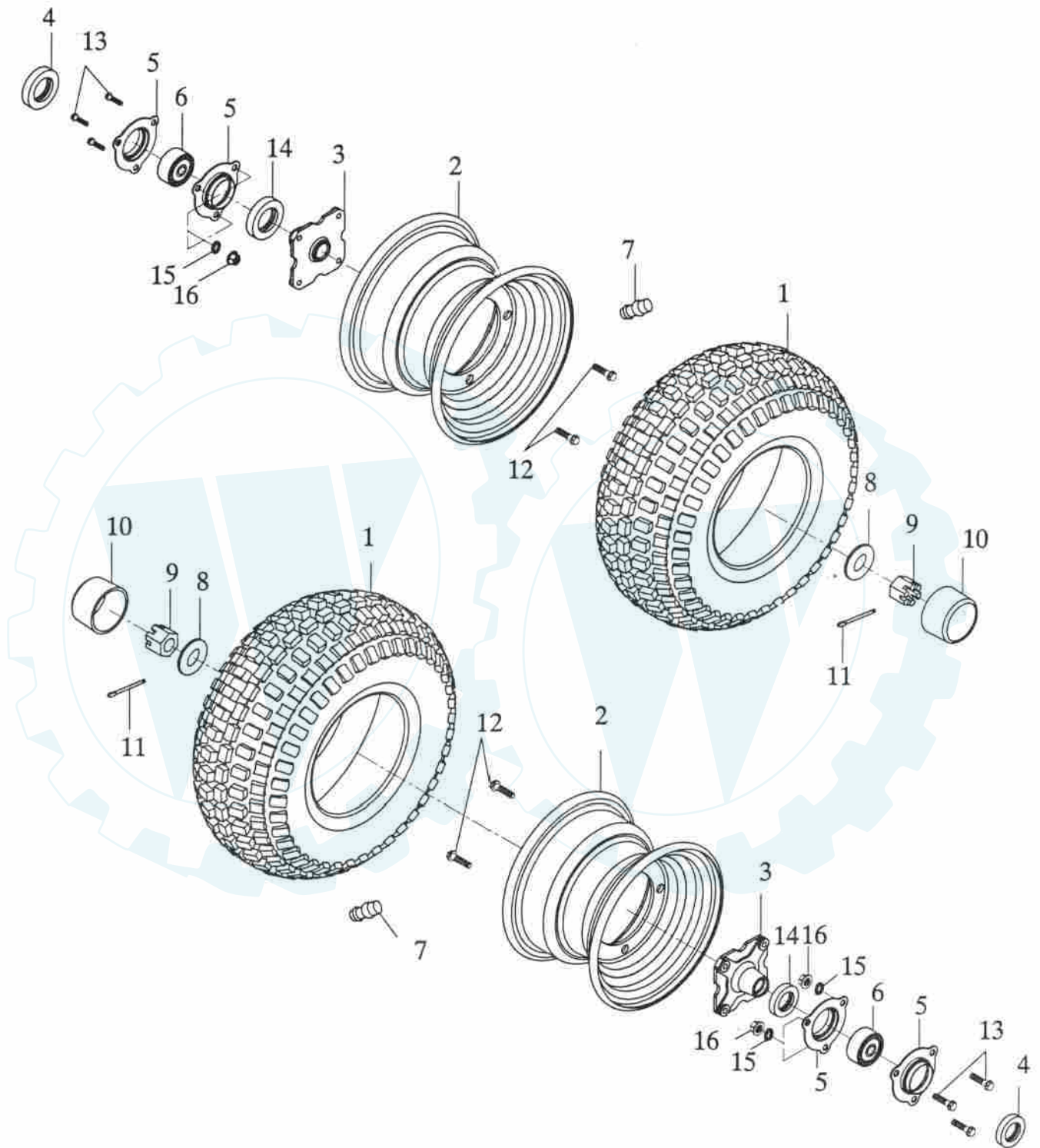


組件編號: 193-28A

後輪(認證) REAR WHEEL

Item No. 項次	Parts No. 部品番號	Unit Q'ty 用量	Parts Name 零件名稱	
1	42811-168-00A	2	REAR TIRE	18*9.5-8 後輪胎
2	42801-146-000	2	REAR RIM	8*7 後輪鋼圈
3	42036-168-000	2	RIM HUB	軸聯結器
4	96500-40286	2	OIL SEAL	40*28*6 油封
5	96600-168-000	4	BEARING HOLDER	軸承套
6	96100-6005	2	RADIAL BALL BEARING	滾珠軸承
7	42616-145-000	2	AIR NOZZLE	風嘴
8	94101-1640050	2	PLAIN WASHER	16*40*5 平面墊圈
9	94051-16000-24	2	HEX.SLOTTED NUT	16mm 開槽螺帽
10	42814-145-000	2	RUBBER COVER	橡膠套
11	94201-30320	2	COTTER PIN	3*32 開口梢
12	96000-10020-14	8	HEX WASHER FACE BOLT	10*20 六角緣面螺栓
13	96000-08020-12	6	HEX WASHER FACE BOLT	8*20 六角緣面螺栓
14	96500-40257	2	OIL SEAL	40*25*7 油封
15	94111-0813020	6	SPRING WASHER	8.5*13*2 彈簧墊圈
16	90350-08000	6	NYLON INSERT LOCK NUT	8mm 止鬆螺帽 8mm

REAR WHEEL

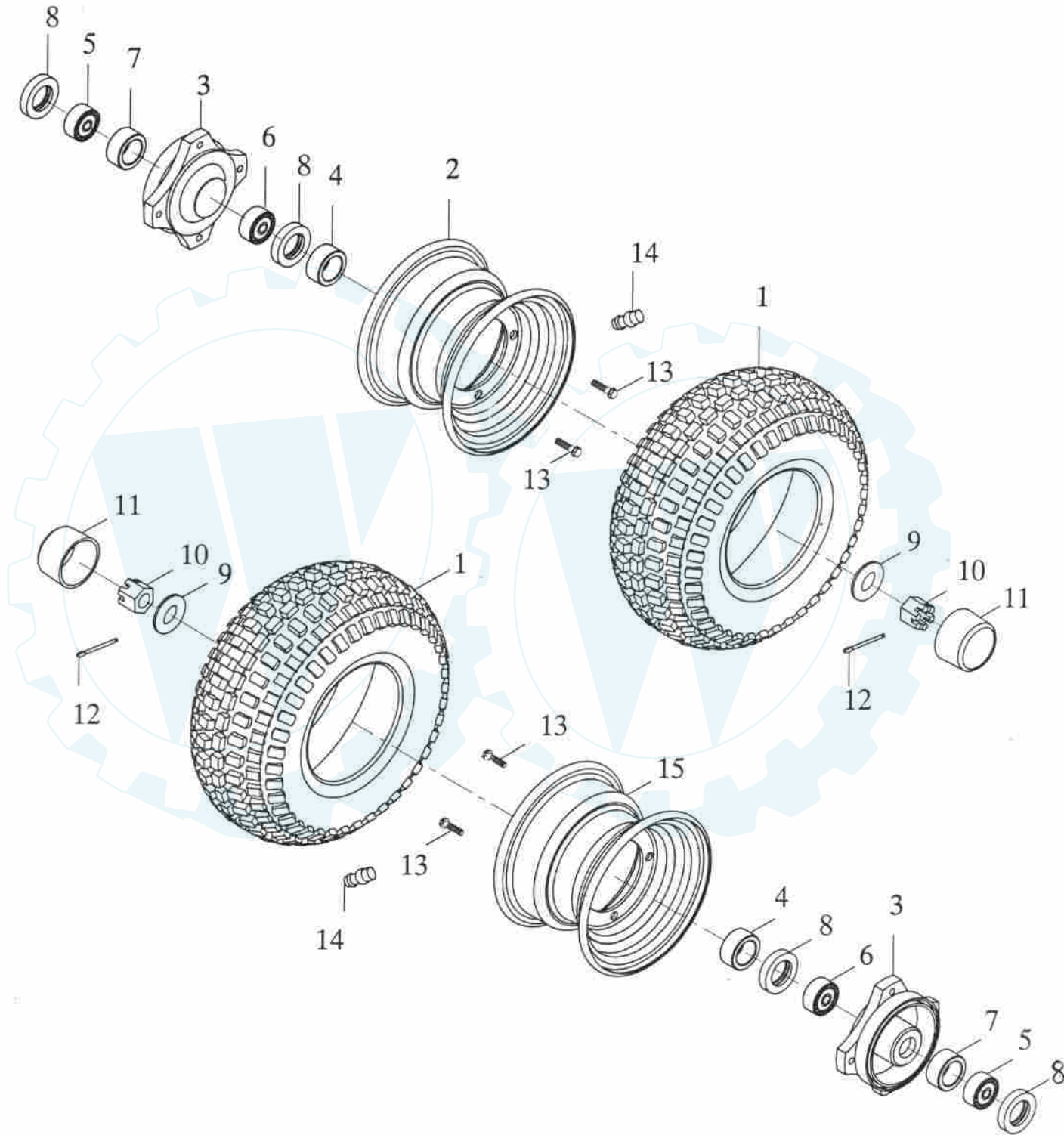


組件編號: 193-27A

前輪(認證) FRONT WHEEL

Item No. 項次	Parts No. 部品番號	Unit Q'ty 用量	Parts Name 零件名稱	
1	42711-168-00A	2	TIRE	18/7-7 輪胎 18/7-7
2	42701-145-001	1	RIM ASS'Y(REV.2)	7*5.2 鋼圈(REV.2)
3	42710-145-000	2	FRONT BRAKE DRUM(REV.3)	前剎車鼓(版3)
4	44311-145-000	2	FRONT COLLER(REV.1)	15*22*10 前輪軸環(版1)
5	96100-6003Z	2	RADIAL BALL BEARING	6003Z 滾珠軸承
6	96100-6002Z	2	RADIAL BALL BEARING	6002Z 滾珠軸承
7	44620-145-000	2	SPACER TUBE	15*22*15 間隔管(版1)
8	96500-22357	4	OIL SEAL	22*35*7 油封
9	94101-1240045	2	PLAIN WASHER	12*40*4.5 平面墊圈
10	94051-12000-17	2	HEX,SLOTTED NUT	12mm 開槽螺帽
11	42814-145-000	2	RUBBER COVER	橡膠套
12	94201-30320	2	COTTER PIN	3*32 開口梢
13	96000-10020-14	8	HEX WASHER FACE BOLT	10*20 六角緣面螺栓
14	42616-145-000	2	AIR NOZZLE	風嘴
15	42701-168-000	1	RIM ASS'Y	鋼圈總成(電子式速度錶用)

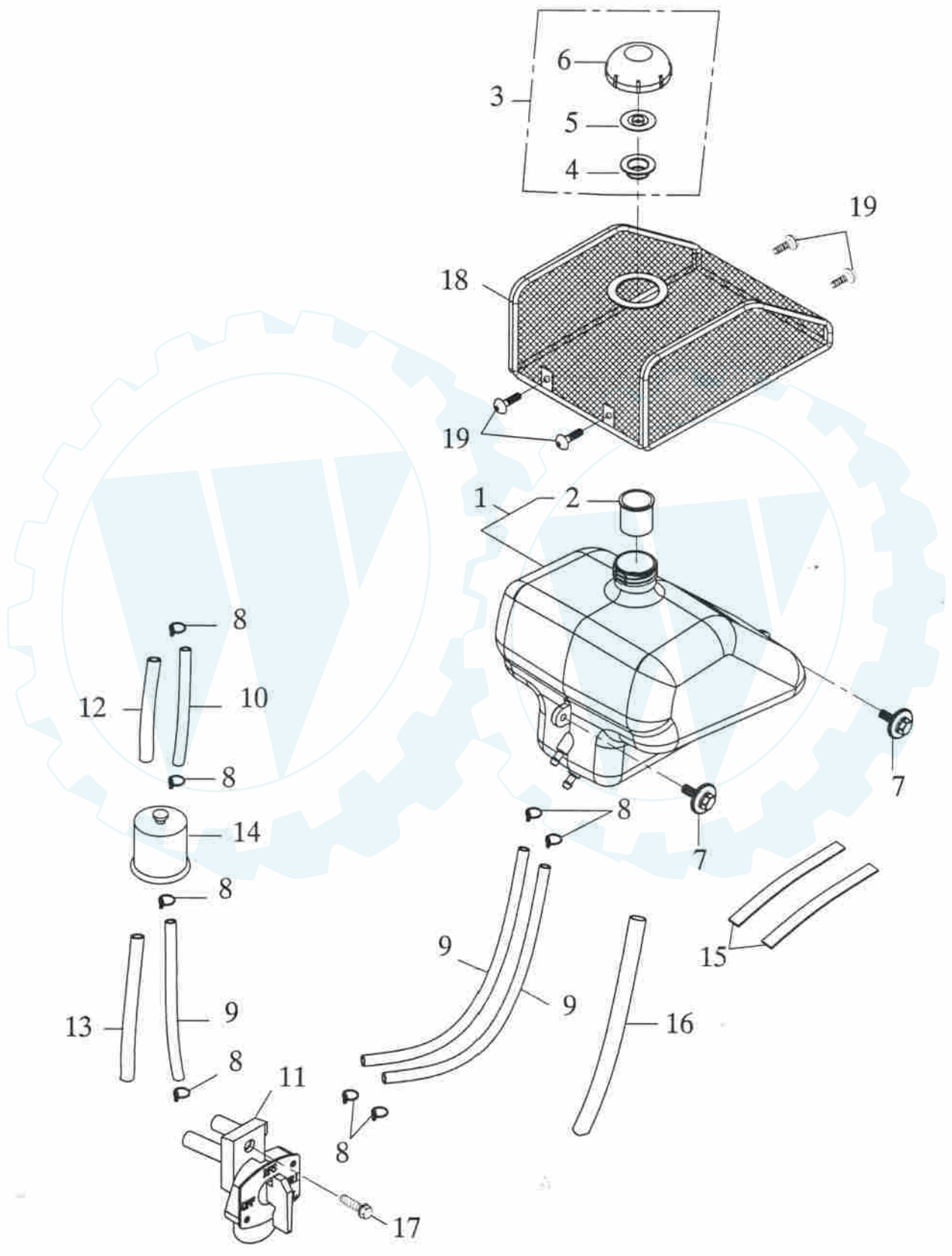
FRONT WHEEL



組件編號: 193-26A 油箱(網) FUEL TANK

Item No.	Parts No.	Unit Q'ty	Parts Name	
項次	部品番號	用量	零件名稱	
1	17500-145-00A	1	FUEL TANK COMP	汽油箱(92/61)
2	17633-145-000	1	FUEL TANK TUBE	汽油箱套管
3	17620-145-000	1	FUEL CAP ASS'Y	汽油箱蓋總成
4	17631-145-000	1	FUEL TANK CAP GASKET	汽油箱蓋密合墊(黑)
5	17632-145-000	1	FUEL TANK CAP BUSHING	汽油箱蓋密合襯
6	17621-145-000	1	FUEL TANK CAP BODY	汽油箱蓋本體
7	92000-06016-10	2	HEX BOLT	6*16 六角螺栓
8	94510-08000	8	CLIP	8*0.8 夾緊扣
9	94400-0408250	3	TUBE	4.8*8*250 油管
10	94400-0408120	1	TUBE	4.8*8*120 油管
11	16950-145-000	1	FUEL CUP	汽油杯
12	94402-0911100	1	TUBE COVER	9*11*100 油管護套
13	94402-0911200	1	TUBE COVER	9*11*200 油管護套
14	16952-101-000	1	PETROL FILTER	汽油過濾杯
15	17505-145-000	2	SPONGE PAD	15*100*4 海綿條
16	94402-1617150	1	TUBE COVER	16*17*150 汽油管護套
17	96000-06016-10	1	HEX WASHER FACE BOLT	6*16 六角緣面螺栓
18	17520-168-000	1	FUEL TANK NET	油箱護網
19	93800-06015S	4	PAN PHILIPS BOLT	6*15 十字扁圓頭螺栓附墊圈

FUEL TAKE

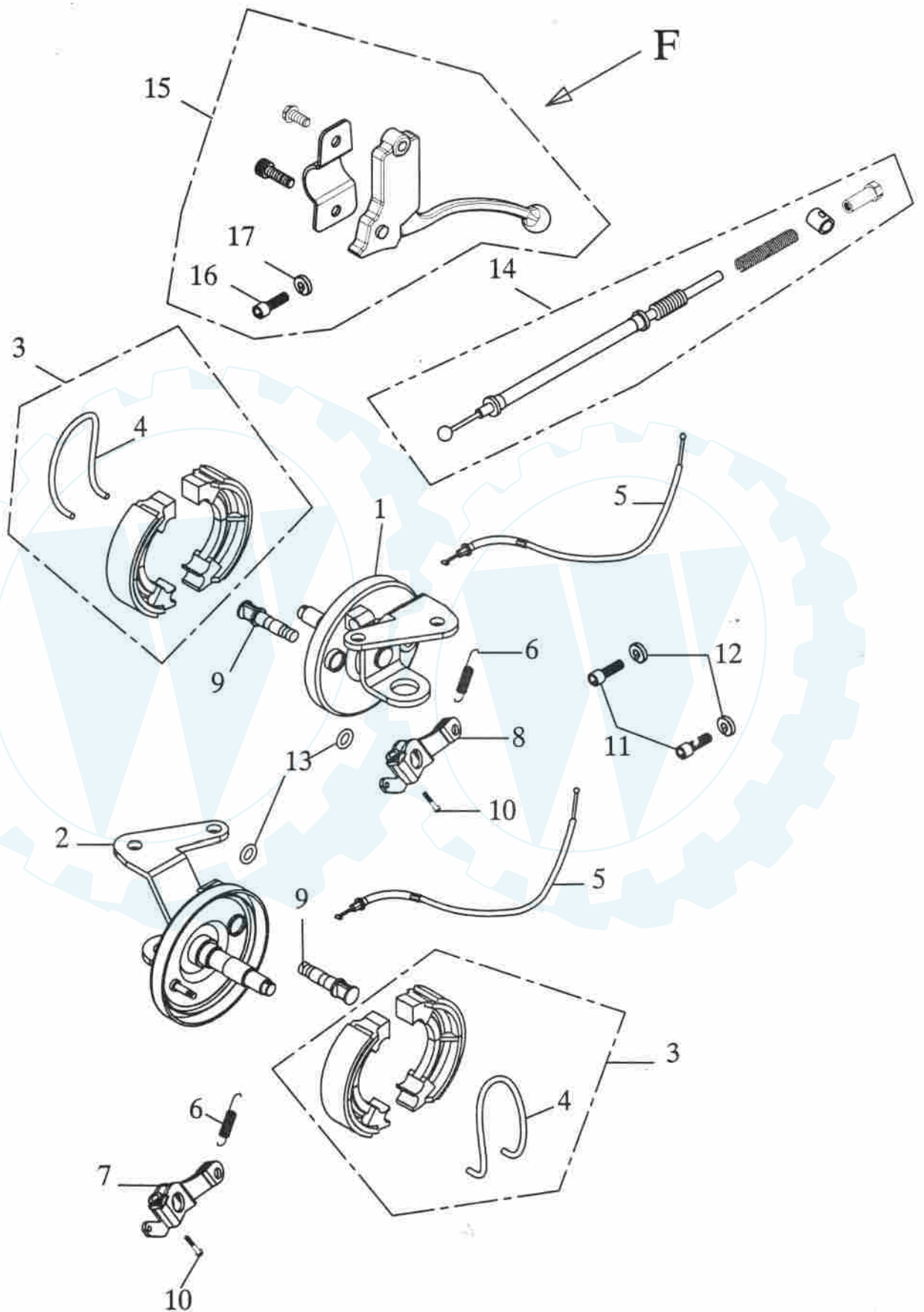


組件編號: 193-25A

前剎車系統(認證) FRONT BRAKE

Item No. 項次	Parts No. 部品番號	Unit Q'ty 用量	Parts Name 零件名稱
1	44520-168-000	1	RIGHT KNUCKLE ASS'Y 右轉向臂總成
2	44510-168-00B	1	LEFT KNUCKLE ASS'Y 左轉向臂總成(92/61)
3	45120-145-001	2	FRONT BRAKE SHOE COMP 前剎車塊組合
4	45133-145-000	2	STRAIN SPRING 拉緊彈簧
5	45450-168-00A	2	FRONT BRAKE CABLE 前剎車導線
6	45437-145-000	2	RESET SPRING 拉緊彈簧
7	45310-145-000	1	FRONT RIGHT BRAKE ARM 前右剎車臂
8	45410-145-000	1	FRONT LEFT BRAKE ARM 前左剎車臂
9	45141-145-000	2	FRONT BRAKE CAM SHAFT(REV.3) 前剎車凸輪軸(版3)
10	96000-05024-08	2	HEX WASHER FACE BOLT 六角緣面螺栓
11	53191-168-000	2	LOCK BLOT 剎車線調整螺栓
12	53192-168-000	2	LOCK NUT 調整鎖帽
13	91313-104-000	2	OIL RING 油環 12.5*3
14	43470-168-000	1	PARKING BRAKE CABLE 手剎車導線
15	53179-168-000	1	LEFT LEVER ASS'Y 左拉桿組合
16	53191-145-000	1	LOCK BLOT 調整螺栓
17	53192-145-000	1	LOCK NUT 調整鎖帽

FRONT BRAKE



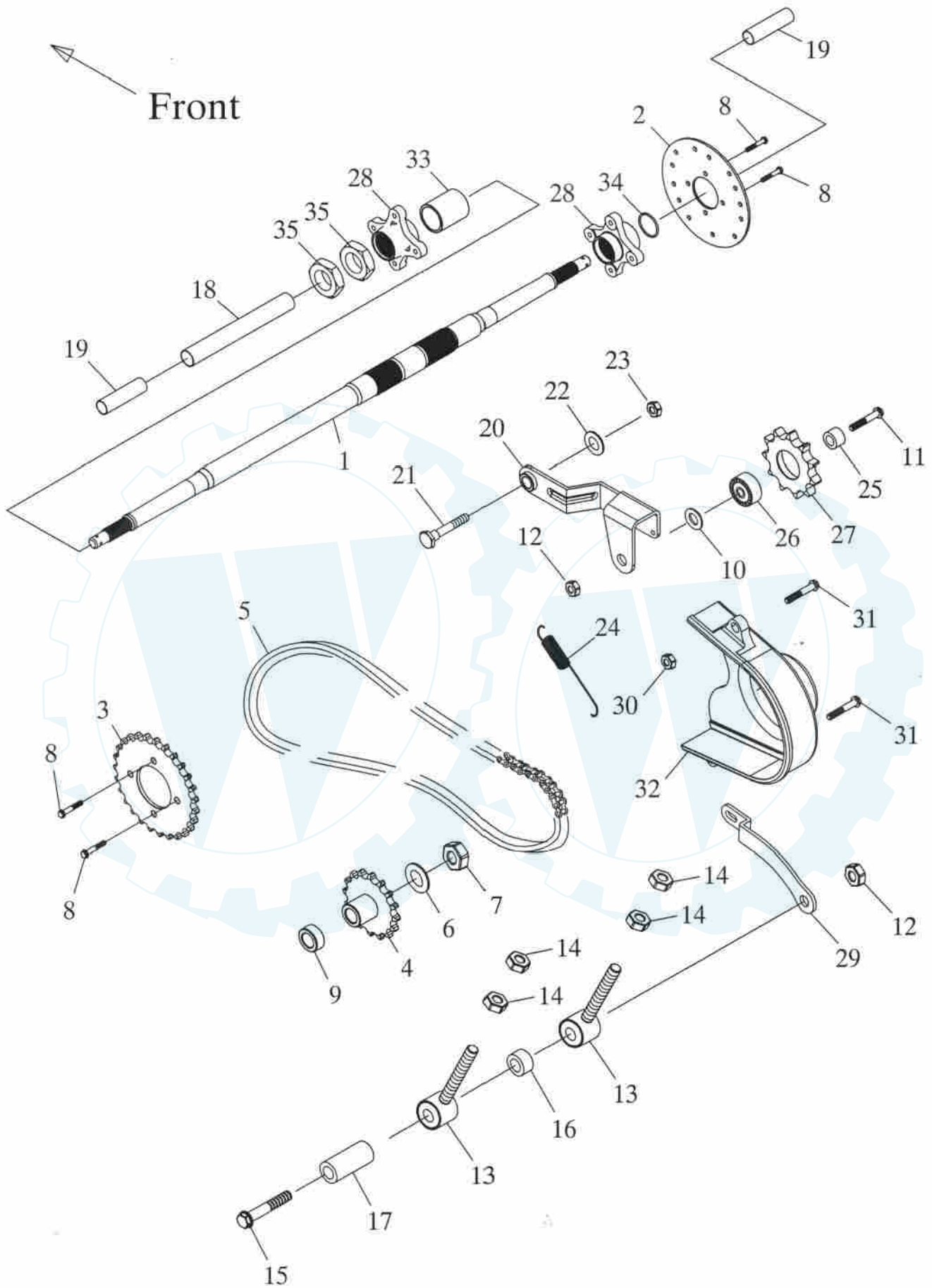
組件編號: 193-24

六角緣面螺帽 HEX FLANGE NUT WITH SERRATION

Item No.	Parts No.	Unit Q'ty	Parts Name	
項次	部品番號	用量	零件名稱	
31	96000-06030	2	HEX WASHER FACE BOLT	6*30 六角緣面螺栓
32	40511-197-000	1	REAR CHAIN COVER	鍊條蓋(前-塑膠)
33	42302-193-000	1	SPACER COLLAR	後輪軸襯套
34	42100-179-000	1	RETAINER	外環夾
35	94001-33140G	2	HEX NUT	M33*14*P1.5 六角螺帽(墨綠)



REAR WHEEL AXLE · CHAIN

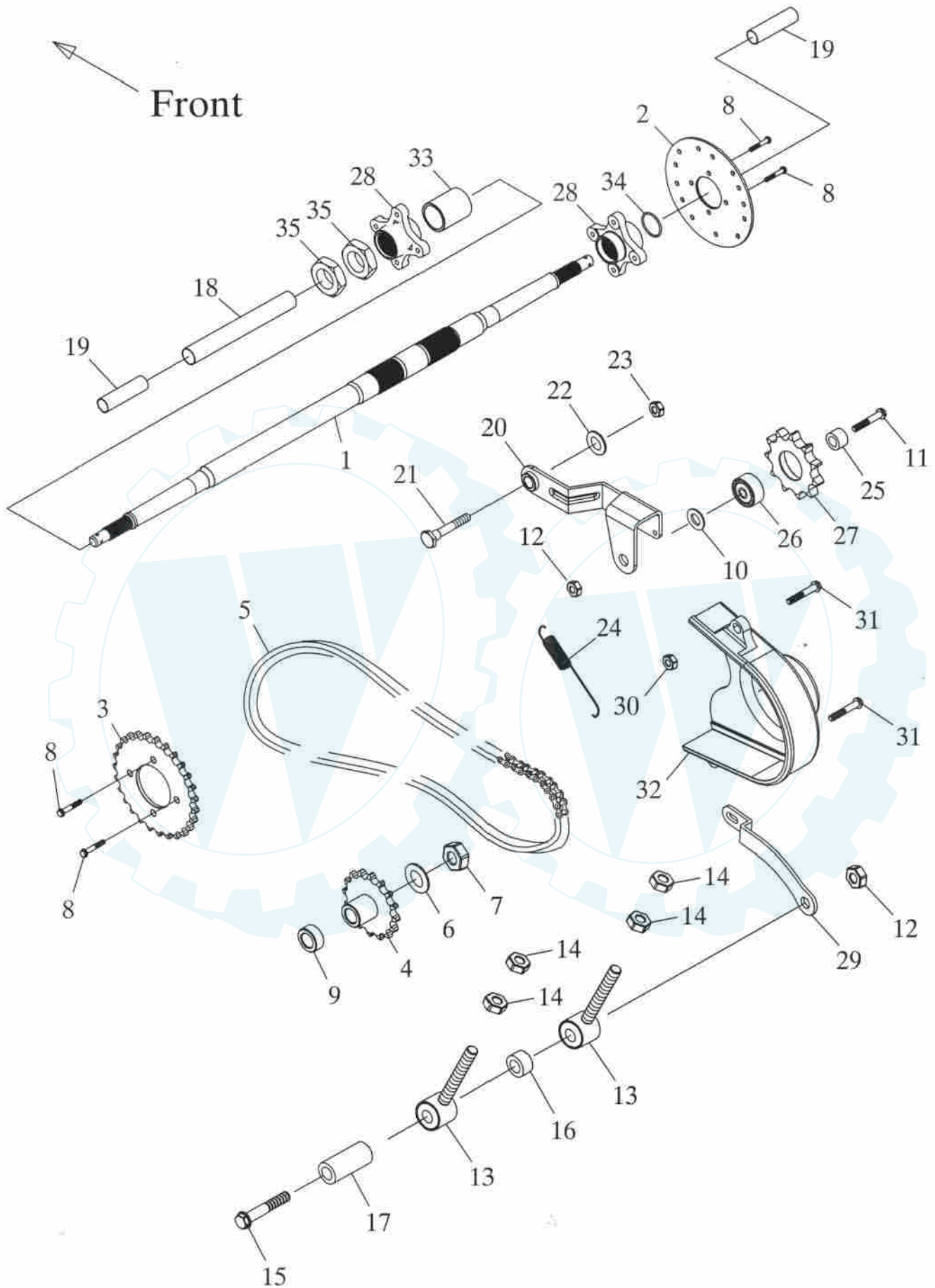


組件編號: 193-24

後輪軸, 鍊條 REAR WHEEL AXLE, CHAIN

Item No. 項次	Parts No. 部品番號	Unit Q'ty 用量	Parts Name 零件名稱		
1	42301-193-001	1	REAR AXLE	後輪軸	
2	45015-168-000	1	BRAKE DISC	剎車碟	
3	41201-168-000	1	REAR SPROCKET	27T	後輪驅動鏈輪
4	23801-193-000	1	DRIVE SPROCKET ASS'Y	16T	驅動鏈輪組
5	40530-193-000	1	DRIVE CHAIN	50*58L	驅動鍊條
6	94101-1529030	1	PLAIN WASHER	15*29*3	平面墊圈
7	90350-14000	1	NYLON NUT	14mm	止鬆螺帽
8	96000-08020-12	8	HEX WASHER FACE BOLT	8*20	六角緣面螺栓
9	23803-193-000	1	BUSHING		襯套
10	94101-1017025	1	PLAIN WASHER	10*17*2.5	平面墊圈
11	96000-10032-14G	1	HEX WASHER FACE BOLT	10*32	六角緣面螺栓
12	90350-10000	2	NYLON NUT	10mm*1.25	止鬆螺帽
13	40536-193-000	2	CHAIN ADJUST BOLT		鍊條調整螺栓
14	94050-12000	4	HEX FLANGE NUT WITH SERRATION	12mm	六角緣面螺帽
15	96000-10155-14	1	HEX WASHER FACE BOLT	10*155	六角緣面螺栓
16	40519-193-000	1	SPACER		間隔管
17	40513-193-000	1	SPACER		間隔管
18	40514-168-000	1	PLASTIC SPACER	275*35*1.5	後輪軸護管
19	40515-168-000	2	PLASTIC SPACER	110*30*1.5	後輪軸側護管
20	41204-193-000	1	IDLE SPROCKET BRACKET		惰輪固定座
21	41205-168-000	1	IDLE SPROCKET SHAFT		惰輪固定軸
22	94101-0818008	1	PLAIN WASHER	8.2*18*0.8	平面墊圈(惰齒輪底)(SK5)
23	90350-08000	1	NYLON INSERT LOCK NUT	8mm	止鬆螺帽 8mm
24	41203-168-000	1	IDLE SPROCKET SPRING (REV.1)		惰輪彈簧(版1)
25	96401-1018005	1	SPACE TUBE	10*18*5	間隔管
26	96100-6200ZZ	1	RADIAL BALL BEARING	6200ZZ	滾珠軸承
27	41202-168-000	1	IDLE SPROCKET	11T	惰輪
28	42610-193-000	2	REAR SPROCKET HUB		後驅動齒輪座
29	40520-193-000	1	BRACKET		鍊條蓋固定片
30	94050-06000	1	HEX FLANGE NUT WITH SERRATION	6mm	六角緣面螺帽

REAR WHEEL AXLE · CHAIN

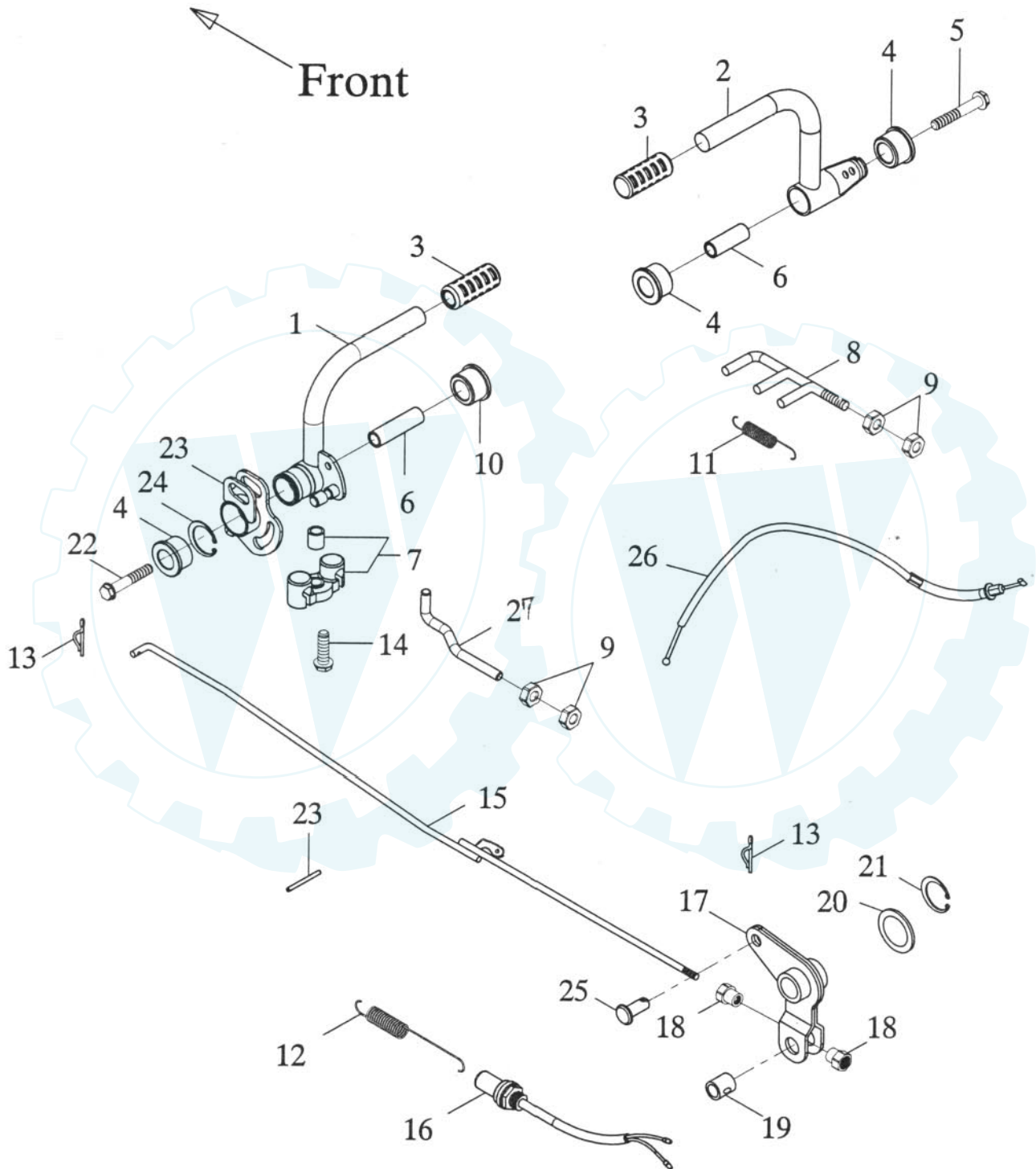


組件編號: 193-23A

控制系統(認證) PEDAL SYSTEM

Item No. 項次	Parts No. 部品番號	Unit Q'ty 用量	Parts Name 零件名稱	
1	46500-168-00B	1	BRAKE PEDAL COMP	剎車踏桿總成(92/61)
2	46600-168-000	1	ACCELERATOR PEDAL	加油踏桿
3	50710-168-000	2	PADEL RUBBER (REV.1)	踏桿膠套(版1)
4	51202-168-000	4	BUSH	摩擦襯套
5	96000-10060-14	1	HEX WASHER FACE BOLT	10*60 六角緣面螺栓
6	50708-168-000	1	SPACER	14*46L 踏桿間隔管(版2)
7	53173-145-000	1	CABLE BRACKET	導線固定塊(含間隔管)
8	46601-168-000	1	PEDAL FIX BRACKET	踏桿固定桿
9	94001-06000	4	HEX NUT	6mm 六角螺帽
10	50708-168-00A	1	SPACER	14*51L 踏桿間隔管
11	45437-145-000	1	RESET SPRING	拉緊彈簧
12	35357-108-000	1	STOP SWITCH SPRING	剎車燈開關彈簧
13	94201-20150	2	COTTER PIN	2.0*15 開口梢
14	96000-06016	1	HEX WASHER FACE BOLT	6*16 六角緣面螺栓
15	43450-193-00A	1	BRAKE ROD	剎車拉桿(92/61)
16	35350-108-000	1	STOP SWITCH ASS'Y	剎車燈開關總成
17	45520-168-000	1	BRAKE ELBOW	剎車泵肘
18	43452-168-000	2	DRIVE NUT	剎車拉桿調整螺帽
19	95015-31001	1	REAR BRAKE FIXTURE	12*22 後剎車導線固定塊
20	94101-1624005	1	PLAIN WASHER	16.5*24*0.5 平面墊圈(SK5)
21	94511-1200S	1	EXTERNAL CIR CLIP	STW-12 外環夾
22	96000-10070-14G	1	HEX FLANGE BOLT	M10*70 六角緣面螺栓(墨綠)
23	46510-168-000	1	BRAKE ARM	踏桿搖臂總成
24	94511-2800S	1	EXTERNAL CIR CLIP	STW-28 外環夾
25	45521-168-000	1	PIN	剎車泵肘插銷
26	17910-168-001	1	THROTTLE CABLE	節流導線
27	46512-168-000	1	PEDAL FIX BRACKET	剎車踏桿固定桿

PEDAL SYSTEM



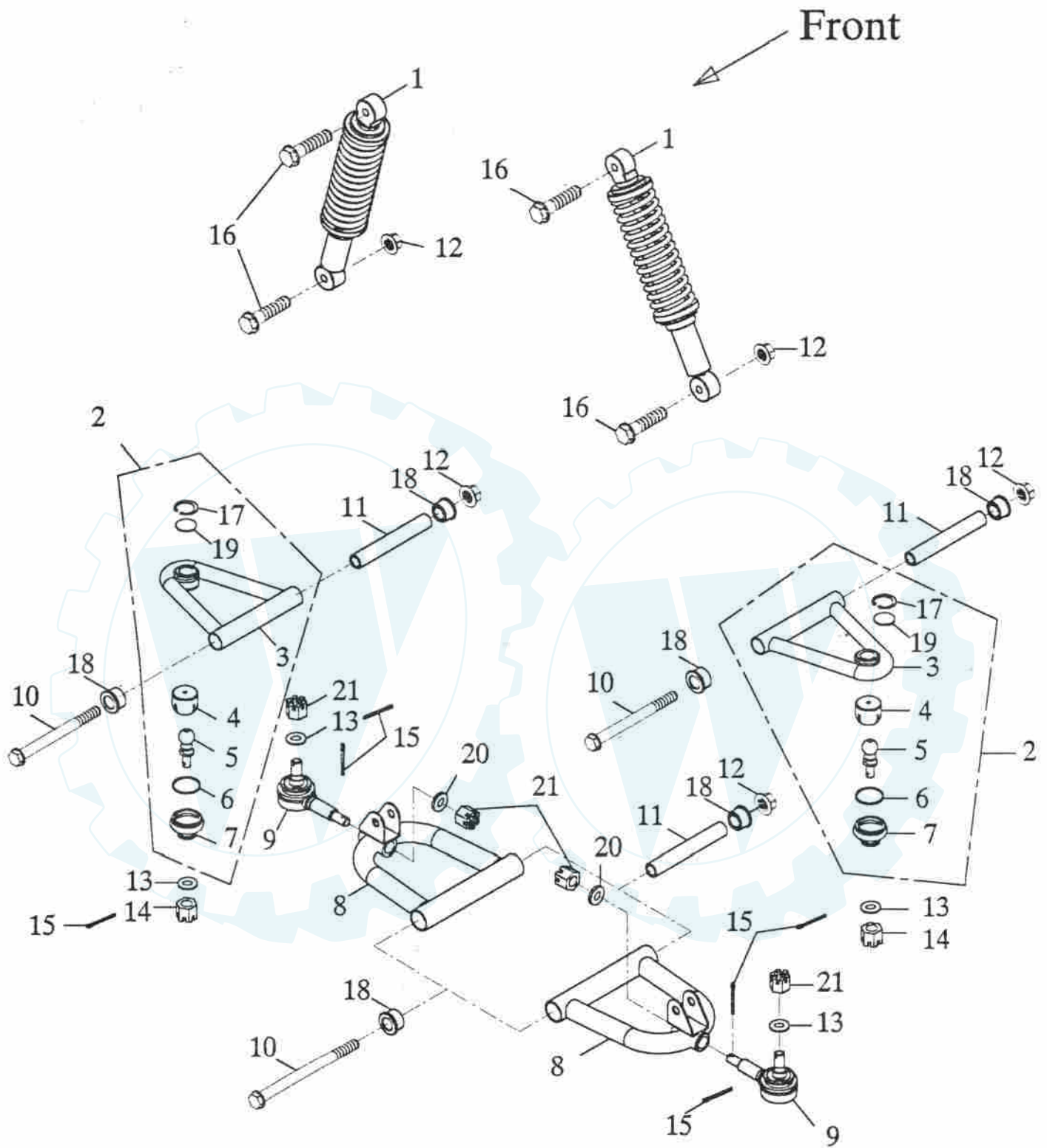
組件編號: 193-22

前避震器 FRONT SUSPENSION

Item No. 項次	Parts No. 部品番號	Unit Q'ty 用量	Parts Name 零件名稱	
1	51400-168-000	2	FRONT CUSHION	260mm 前避震器
2	51214-168-000	2	UPPER A-ARM ASS'Y	上擺臂總成
3	51210-168-000	2	UPPER A-ARM	上擺臂組
4	51211-168-000	2	BUSH	連桿球襯套
5	51213-168-000	2	LINK BALL	連桿球
6	94510-31000	2	CLIP	夾緊扣
7	51212-168-000	2	DUST SEAL	連桿球防塵套
8	51200-168-000	2	LOWER OSCILLATION ARM	下擺臂
9	51220-168-000	2	LINK BALL ASS'Y	連桿球總成(版1)
10	96000-10175-14	4	HEX WASHER FACE BOLT	10*179 六角緣面螺栓
11	51205-168-000	4	SUSPENSION ARM SPACER	擺臂間隔管
12	90350-10000G	8	NYLON NUT	M10*P1.25 止鬆螺帽(墨綠)
13	94101-1020020	6	PLAIN WASHER	10*20*2 平面墊圈
14	94052-10000-14	2	SCOTCH FLANGE NUT	10mm 開槽凸緣螺帽
15	94201-20190	6	COTTER PIN	2*19 開口梢
16	96000-10040-14G	4	HEX WASHER FACE BOLT	M10*40 六角緣面螺栓(墨綠)
17	94512-2400R	2	INTERNAL CIR CLIP	RTW-24 內環夾 R-24
18	51202-168-000	8	BUSH	摩擦襯套
19	51215-168-000	2	WASHER	連桿球墊片
20	94101-1222020	2	PLAIN WASHER	12*22*2 平面墊圈
21	94051-12000-17	4	HEX,SLOTTED NUT	12mm 開槽螺帽

48

FRONT SUSPENSION



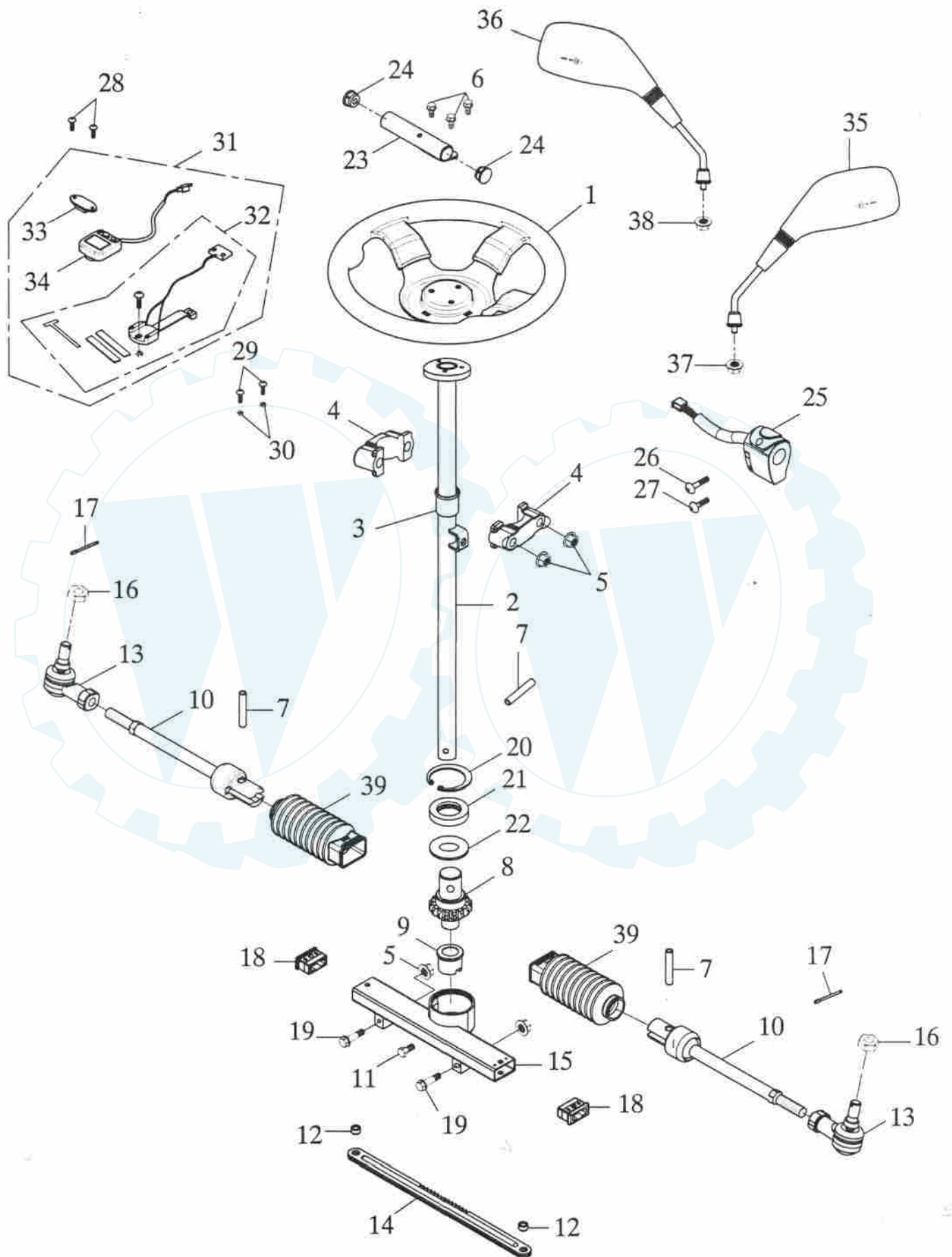
組件編號: 193-21A

方向盤(認證) STEERING

Item No. 項次	Parts No. 部品番號	Unit Q'ty 用量	Parts Name 零件名稱		
31	37200-145-0A0	1	SPEEDOMETER ASS'Y(Digital)	N+方形磁鐵	速度錶組合(電子式)12V夜燈
32	37216-145-000	1	SPEEDOMETER HOLDER	線長:110CM	速度錶固定座(含配件包)
33	37217-145-000	1	MAGNET	方型	感應磁鐵
34	37220-145-0A0	1	SPEEDOMETER BODY(Digital)	12V夜燈	速度錶本體(電子式)
35	88120-168-000	1	L.REAR VIEW MIRROR		左後視鏡
36	88110-168-000	1	R.REAR VIEW MIRROR		右後視鏡
37	94050-08000	1	HEX FLANGE NUT WITH SERRATION	8mm	六角緣面螺帽
38	94054-08000	1	HEX FLANGE NUT WITH SERRATION	8mm	六角緣面螺帽(左牙)
39	44503-168-000	2	DUST PROOF		拉桿防塵套



STEERING

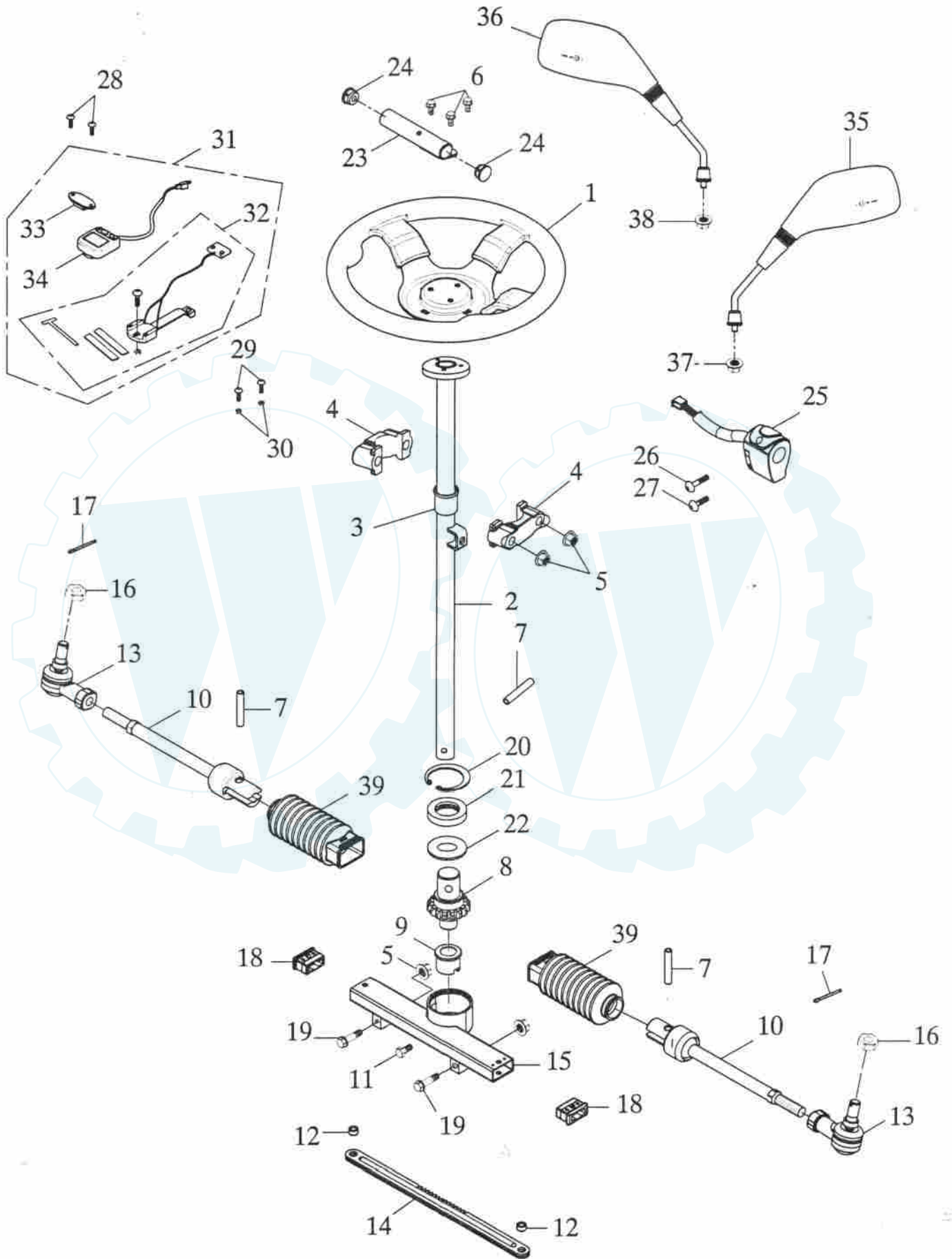


組件編號: 193-21A

方向盤(認證) STEERING

Item No. 項次	Parts No. 部品番號	Unit Q'ty 用量	Parts Name 零件名稱	
1	53100-168-000	1	STEERING WHEEL	方向盤
2	51109-168-00C	1	STEERING SHAFT ASS'Y(REV.1)	轉向桿總成(92/61)
3	51114-145-000	2	PU BUSH	PU襯套
4	51113-145-00A	2	STEERING SHAFT HOLDER	轉向桿固定座-(無字)
5	94050-08000	4	HEX FLANGE NUT WITH SERRATION	8mm 六角緣面螺帽
6	96000-06012-10G	3	HEX WASHER FACE BOLT	6*12 六角緣面螺栓(墨綠)
7	94305-06240	3	SPLIT SPRING PIN	6*24 彈簧插梢
8	40620-168-000	1	STEERING DRIVE GEAR	轉向小齒輪
9	40621-168-000	1	BUSH(REV.1)	轉向齒輪襯套(版1)
10	44502-168-000	2	INNER TIE ROD(RACK ENDS)	磷酸鹽 轉向拉桿組
11	96000-05012-08	1	HEX BOLT	5*12 六角螺栓
12	40612-168-000	2	SPACER	齒條間隔管
13	44521-145-001	2	BALL JOINT,RIGHT THREAD	萬向頭(右牙)
14	40610-168-000	1	RACK	齒條
15	40611-168-000	1	RACK COVER(REV.1)	齒條護管(版1)
16	90350-10000G	2	NYLON NUT	M10*P1.25 止鬆螺帽(墨綠)
17	94201-20190	2	COTTER PIN	2*19 開口梢
18	51201-168-000	2	BUSH	齒條襯套
19	96000-08048-12G	2	HEX WASHER FACE BOLT	8*48 六角緣面螺栓
20	94512-4000R	1	INTERNAL CIR CLIP	RTW-40 內環夾
21	96500-40257	1	OIL SEAL	40*25*7 油封
22	54111-168-000	1	WASHER	26*39*1.5 轉向齒輪墊圈
23	35203-168-000	1	SWITCH BRACKET	開關固定桿
24	64330-145-000	2	FLOOR PANEL RUBBER CAP	腳踏板橡膠塞(版1)
25	35200-168-00A	1	L.HANDLE SWITCH ASS'Y	左開關總組合(92/61)
26	93500-05035	1	PAN PHILLIPS BOLT	5*35 十字圓頭螺絲
27	93500-05025	1	PAN PHILLIPS BOLT	5*25 十字圓頭螺絲
28	93701-04008	2	PAN FLAT HEAD PHILLIPS BOLT	4*8mm 十字扁圓平頭螺絲
29	93500-03008	2	PAN PHILLIPS BOLT	3*8 十字圓頭螺絲
30	94001-03000	2	HEX NUT	3mm 六角螺帽

STEERING

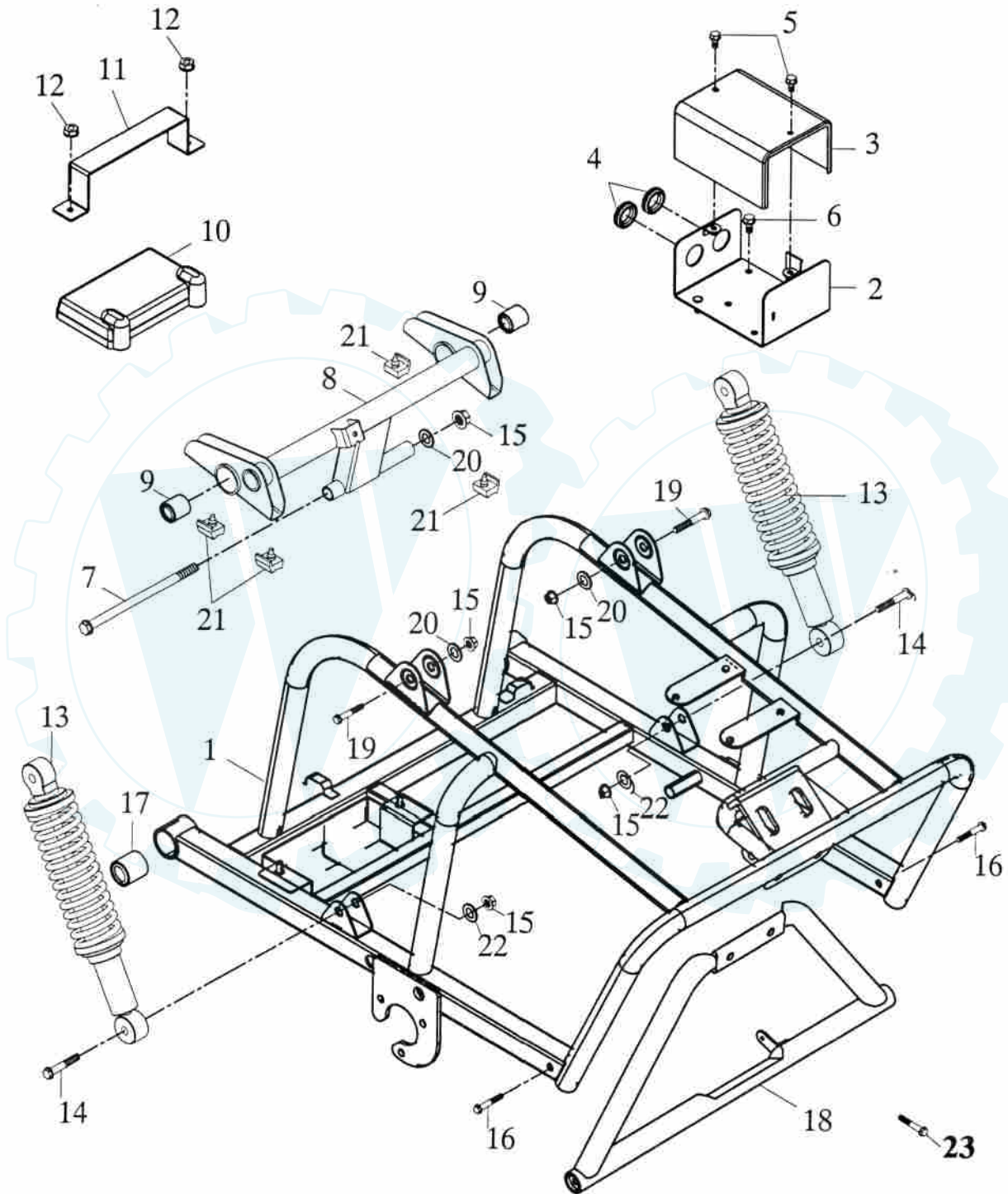


組件編號 : 193-20

引擎架總成 ENGINE BRACKET ASS'Y

Item No. 項次	Parts No. 部品番號	Unit Q'ty 用量	Parts Name 零件名稱	
1	50350-193-000	1	ENGINE BRACKET ASS'Y	引擎架總成
2	30210-168-000	1	ELECTRI COMP.BOX(REV.2)	電裝盒本體(版2)
3	30211-168-000	1	ELECTRI COMP.COVER(REV.2)	電裝品蓋(版2)
4	30401-168-000	2	RUBBER RING	配線橡膠護圈
5	96000-06012-10G	4	HEX WASHER FACE BOLT	六角緣面螺栓(墨綠)
6	96000-06016-10G	4	HEX WASHER FACE BOLT	六角緣面螺栓(墨綠)
7	96000-10184-12	1	HEX WASHER FACE BOLT	六角緣面螺栓
8	50360-193-000	1	ENGINE BRACKET ASS'Y	吊架總成
9	96402-103030	2	RUBBER BUSHING	橡膠襯套(圓孔)
10	31504-168-000	1	BATTERY COVER	電瓶蓋
11	31502-168-000	1	BATTERY FIXING PLATE	電瓶固定板
12	94050-06000	2	HEX FLANGE NUT WITH SERRATION	六角緣面螺帽
13	52400-168-000	2	REAR CUSHION	後避震器
14	96000-10040-14G	2	HEX FLANGE BOLT	六角緣面螺栓(墨綠)
15	90350-10000G	5	NYLON NUT	止鬆螺帽(墨綠)
16	96000-08040-12G	2	HEX WASHER FACE BOLT	六角緣面螺栓(墨綠)
17	96400-123037	2	RUBBER BUSH	橡膠襯套
18	54355-193-000	1	R.CROSS BAR	引擎架橫後管
19	96000-10055-14G	2	HEX WASHER FACE BOLT	六角緣面螺栓(墨綠)
20	94101-1022020	3	PLAIN WASHER	平面墊圈
21	50524-128-000	4	MAIN STAND STOPPER RUBBER	主腳架制動橡皮
22	94111-1017015	2	SPRING WASHER	彈簧墊圈
23	96000-08020-12G	2	HEX FLANGE BOLT	六角緣面螺栓(墨綠)

ENGINE BRAKET ASSY , REAR CUSHION ASSY

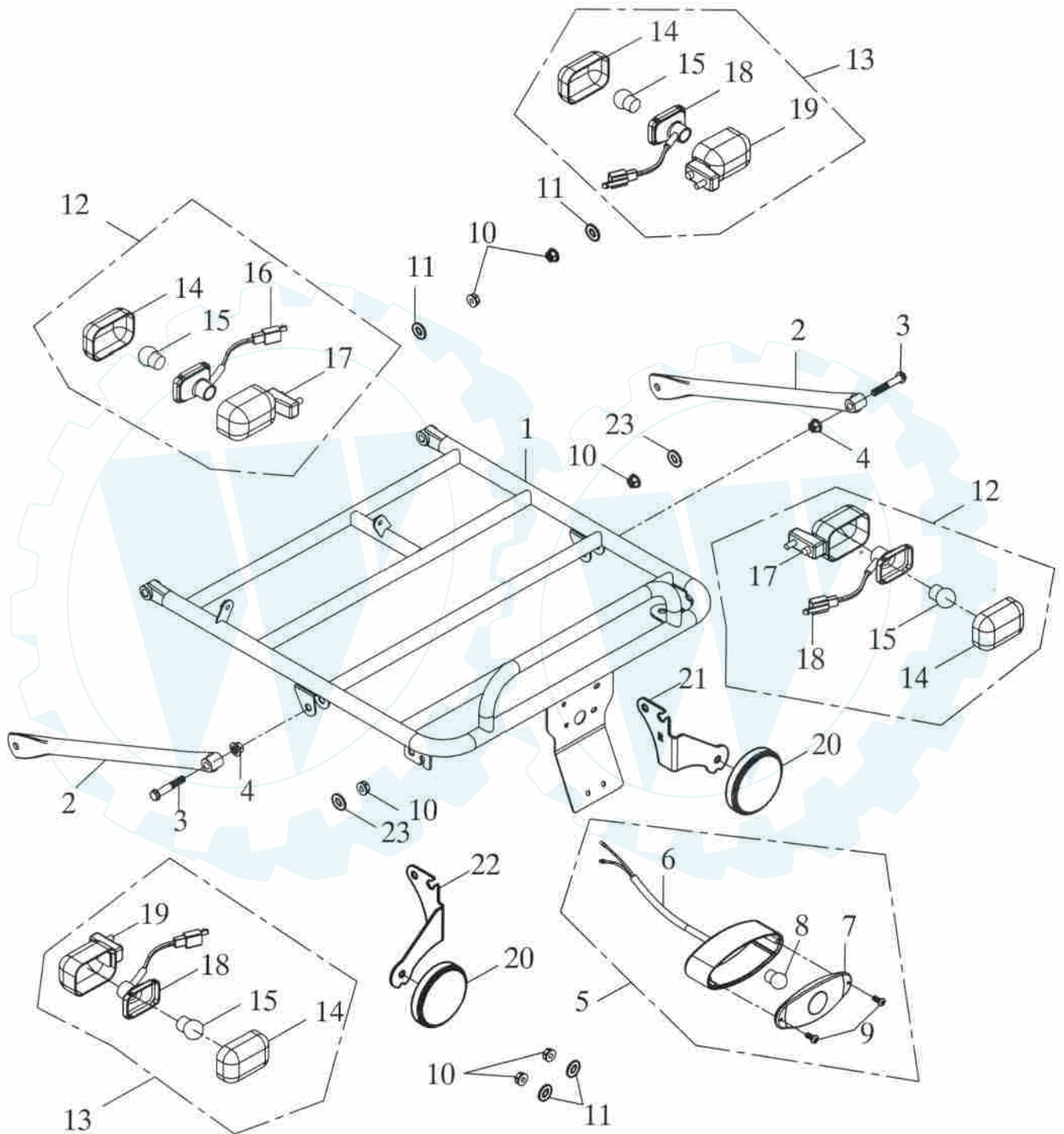


組件編號: 193-19A

後架總成,後燈(認證+網) LUGGAGE CARRIER,TALL LIGHT

Item No. 項次	Parts No. 部品番號	Unit Q'ty 用量	Parts Name 零件名稱	
1	81200-168-00D	1	LUGGAGE CARRIER	後架總成(92/61+網)
2	81220-168-000	2	REAR LUGGAGE SUPPORT(rev.1)	後架支柱(版1)
3	96000-10040-14G	2	HEX FLANGE BOLT	M10*40 六角緣面螺絲(墨綠)
4	90350-10000	2	NYLON NUT	10mm*1.25 止鬆螺帽
5	33700-145-000	1	TAIL LIGHT ASS'Y (E-MARK,SAE)	後燈組合 (E-MARK)
6	33711-145-000	1	REAR LIGHT BASE	後燈座
7	33702-145-000	1	TAIL LIGHT LENS	後燈殼
8	34906-105-00A	1	TAIL LIGHT BULB (E-MARK)	12V 21/5W 後燈泡(E-MARK)
9	93500-04010	2	PAN PHILLIPS BOLT	4*10 十字圓頭螺絲
10	94050-06000	6	HEX FLANGE NUT WITH SERRATION	6mm 六角緣面螺帽
11	94101-0613010	4	PLAIN WASHER	6*13*1 平面墊圈
12	33450-168-000	2	L.SIGNAL ASS'Y(E-MARK)	左方向燈組合(E-MARK)
13	33400-168-000	2	R.SIGNAL ASS'Y (E-MARK)	右方向燈組合(E-MARK)
14	33410-168-000	4	SIGNAL COVER	方向燈殼
15	34905-118-000	4	BULB (E-MARK)	12V/10W 方向燈泡 (E-MARK)
16	33425-168-000	2	R.SIGNAL BULB SOCKET	右方向燈泡座
17	33401-168-000	2	R.SIGNAL SOCKET	右方向燈座
18	33435-168-000	2	L.SIGNAL BULB SOCKET	左方向燈泡座
19	33451-168-000	2	L.SIGNAL SOCKET	左方向燈座
20	33741-145-000RD	2	REFLECTOR (REAR)	SAE JUTE 9823 反射片(圓-後)
21	33745-168-000	1	R.R REFLECTOR BRACKET	右後反射片固定片
22	33746-168-000	1	R.L REFLECTOR BRACKET	左後反射片固定片
23	94101-0816020	2	PLAIN WASHER	8*16*2 平面墊圈

REAR LUGGAGE CARRIER SET · TALL LIGHT

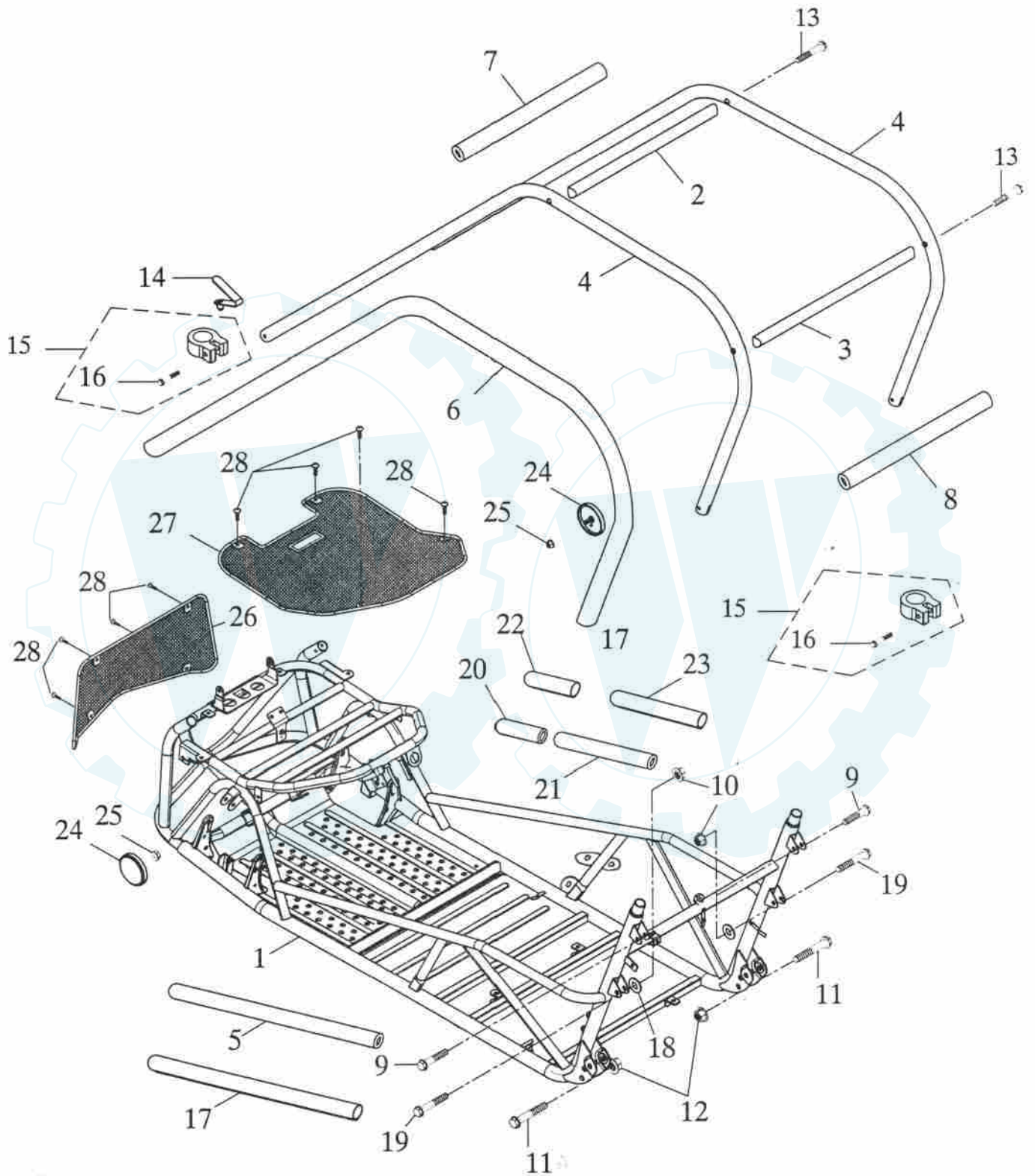


組件編號: 193-18A

車架總成(認證+網) FRAME BODY

Item No.	Parts No.	Unit	Q'ty	Parts Name	
項次	部品番號	用量		零件名稱	
1	50100-193-00B	1		FRAME COMP	車架整體(92/61+網)
2	54353-168-000	1		ROLL CAGE F.BAR	φ25.4*2*480L 頂前橫管
3	54354-168-000	1		ROLL CAGE R.BAR	φ25.4*2*500L 頂後橫管
4	54218-168-001	2		ROLL CAGE BAR	φ28.6*1.4*2462 上頂管(加長)
5	53135-168-000	1		BAR SPONGE	φ23 550MM 海棉下護套
6	53132-168-001	2		BAR SPONGE	φ26 2500MM 海棉護套
7	53133-168-000	1		ROLL CAGE F.SPONGE	φ26 430MM 頂前護套
8	53134-168-000	1		ROLL CAGE R.SPOGE	φ26 470mm 頂後護套
9	96000-10040-14G	2		HEX FLANGE BOLT	M10*40 六角緣面螺栓(墨綠)
10	90350-10000	4		NYLON NUT	10mm*1.25 止鬆螺帽
11	96000-12065-17	2		HEX WASHER FACE BOLT	12*65 六角緣面螺栓
12	94050-12000	2		HEX FLANGE NUT WITH SERRATION	12mm 六角緣面螺帽
13	96000-08055-12	4		HEX WASHER FACE BOLT	8*55 六角緣面螺栓
14	94513-07000	2		SPRING CLIP	7mm 彈扣
15	94530-28000	4		CLIP	管夾
16	91000-06025	4		HEX SOCKET BOLT	6*25 六角承窩螺栓
17	53136-168-000	1		SPONGE COVCER	φ23 550MM 下外護套(切)
18	94101-1022015	2		PLAIN WASHER	10*22*1.5 平面墊圈
19	96000-10048-14G	2		HEX WASHER FACE BOLT	M10*48 六角緣面螺栓(墨綠)
20	53136-168-00B	1		SPONGE COVCER	φ23 150MM 下外護套(切)
21	53136-168-00A	1		SPONGE COVCER	φ23 350MM 下外護套(切)
22	53135-168-00B	1		BAR SPONGE	φ23 150MM 海棉下護套
23	53135-168-00A	1		BAR SPONGE	φ23 350MM 海棉下護套
24	33741-145-000YL	2		REFLECTOR (FRONT)	SAE JUTE 9823 反射片(圓-前)
25	94050-06000	2		HEX FLANGE NUT WITH SERRATION	6mm 六角緣面螺帽
26	50116-168-000	1		F.PROTECT NET	前護網
27	50115-168-000	1		U.PROTECT NET	上護網
28	93800-06015S	8		PAN PHILPS BOLT	6*15 十字扁頭螺絲附墊圈

FRAME BODY



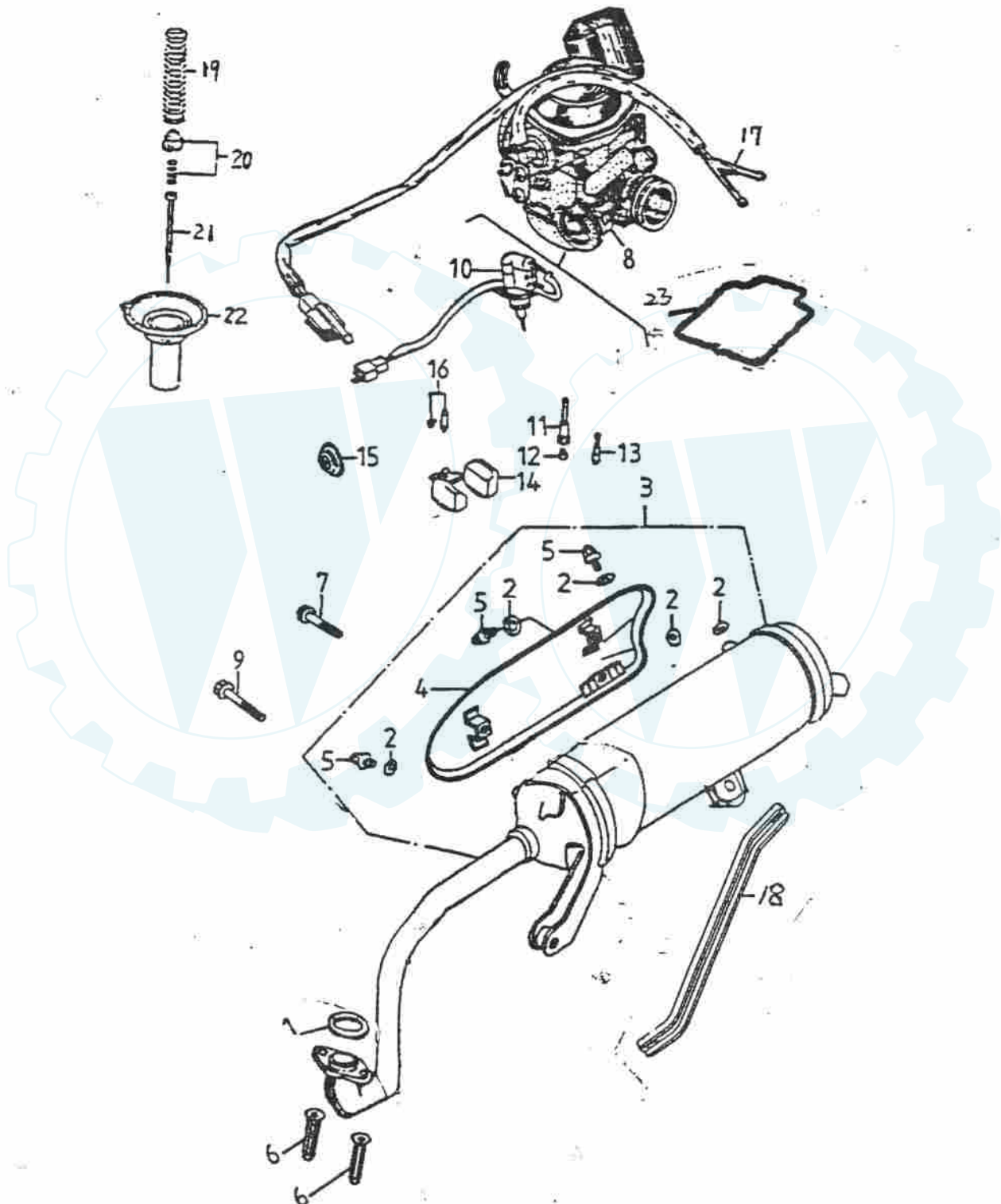
組件編號: 193-17A

排氣管, 化油器(認證) EXHANST MUFFLER, CARBURETOR

Item No. 項次	Parts No. 部品番號	Unit Q'ty 用量	Parts Name 零件名稱	
1	18291-101-000	1	EXHAUST PIPE GASKET	排氣管墊片(薄)
2	94101-0612015	5	PAPER PLAIN WASHER	6*12*1.5 紙板墊圈
3	18300-168-00B	1	EXHAUST PIPE ASS'Y	CATA 排氣管總成(92/61)
4	18301-168-000	1	PROTECTOR COMP MUFFLER	排氣管護板
5	96000-06010-08	3	HEX FLANGE BOLT	6*10 六角緣面螺栓
6	90301-06000	2	NUT CAP	6mm 圓頭帽 6mm
7	96000-08032	1	HEX WASHER FACE BOLT	8*32 六角緣面螺栓
8	16100-120-0B0	1		化油器(貴冠)
9	96000-08032	1	HEX WASHER FACE BOLT	8*32 六角緣面螺栓
10	17215-120-000	1	PLUNGER STARTER	起動阻塞
11	16105-120-000	1	NEEDLE NOZZLE	針噴嘴
12	16108-120-00B	1	MAIN NOZZLE	主噴嘴#110
13	16110-120-000	1	PILOT JET	#35 引導噴口
14	16118-120-000	1	FLOAT	浮筒
15	16048-120-000	1	PLUNGER FILM	阻風膜片
16	16117-120-000	1	NEEDLE VAVLE SET	針閥總成
17	16139-120-000	1	3-WAY CONNECTOR	三通接頭
18	18353-168-000	1	EXHAUST BRACKET	排氣管托架
19	16102-120-000	1	THROTTLE VALVE SPRING	節流閥彈簧
20	16037-120-000	1	VALVE PLATE SET	板組
21	16104-120-000	1	NEEDLE SET	油針
22	16103-120-000	1	VACUUM PISTON	節流閥
23	16106-120-000	1	FLOAT CHAMBER SEAL	浮筒室封圈

36

EXHANST MUFFLER,CARBURETOR

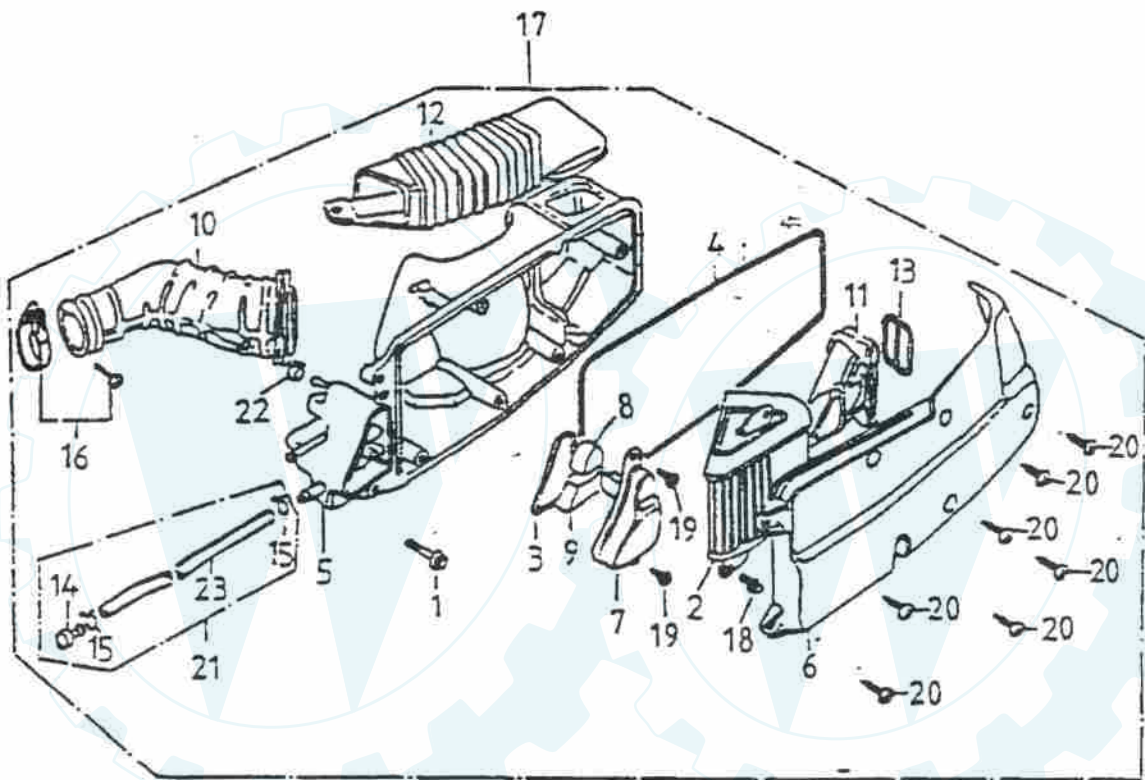


組件編號: 193-16

空氣濾清器 AIR CLEANER

Item No.	Parts No.	Unit Q'ty	Parts Name	
項次	部品番號	用量	零件名稱	
1	96000-06028-08	2	HEX WASHER FACE BOLT	6*28 六角緣面螺栓
2	17205-120-000	1	AIR CLEANER ELEMENT	空氣濾清器過濾蕊
3	17212-120-000	1	OIL CATCH SEAL	集油室蓋封條
4	17212-120-00A	1	SEAL OIL CLEANER COVER	空氣濾清器蓋油封
5	17206-120-000	1	AIR CLEANER BASE	空氣濾清器箱
6	17207-120-000	1	AIR CLEANER COVER	空氣濾清器蓋
7	17232-120-000	1	OIL CATCH COVER	集油室蓋
8	17234-120-000	1	BREATHER FILTER	空氣濾清海綿
9	17235-120-000	1	OIL CATCH FILTER	集油濾清海綿
10	17253-120-000	1	AIR CLEANER JOINT	空氣濾清器連接管
11	17255-120-000	1	AIR INLET DUCT	進氣導管
12	17257-120-000	1	DUCT AIR CLEANER CASE	空氣導管
13	17258-120-000	1	IN DUCT SPRING	進氣導管彈簧
14	17370-120-000	1	BREATHER TUBE PLUG	集油管塞
15	94510-12000	2	CLIP	12mm 夾緊扣
16	14110-120-000	1	INTAKE HOSE CLAMP	進氣歧管軟管夾
17	17200-120-000	1	AIR CLEANER ASS'Y	空氣濾清器總成(17230-120)
18	93500-05010	2	PAN PHILLIPS BOLT	5*10 十字圓頭螺栓
19	93903-04012	2	TAPPING SCREW TRUSS HEAD PHILLIPS	4*12 自攻螺絲
20	93903-05020	7	TAPPING SCREW TRUSS HEAD PHILLIPS	5*20 自攻螺絲
21	17360-120-000	1	DRAIN TUBE ASS'Y	集油管組
22	94509-09000	1	CLAMP	夾緊環
23	94400-08012	1	TUBE	8*12*240 集油管

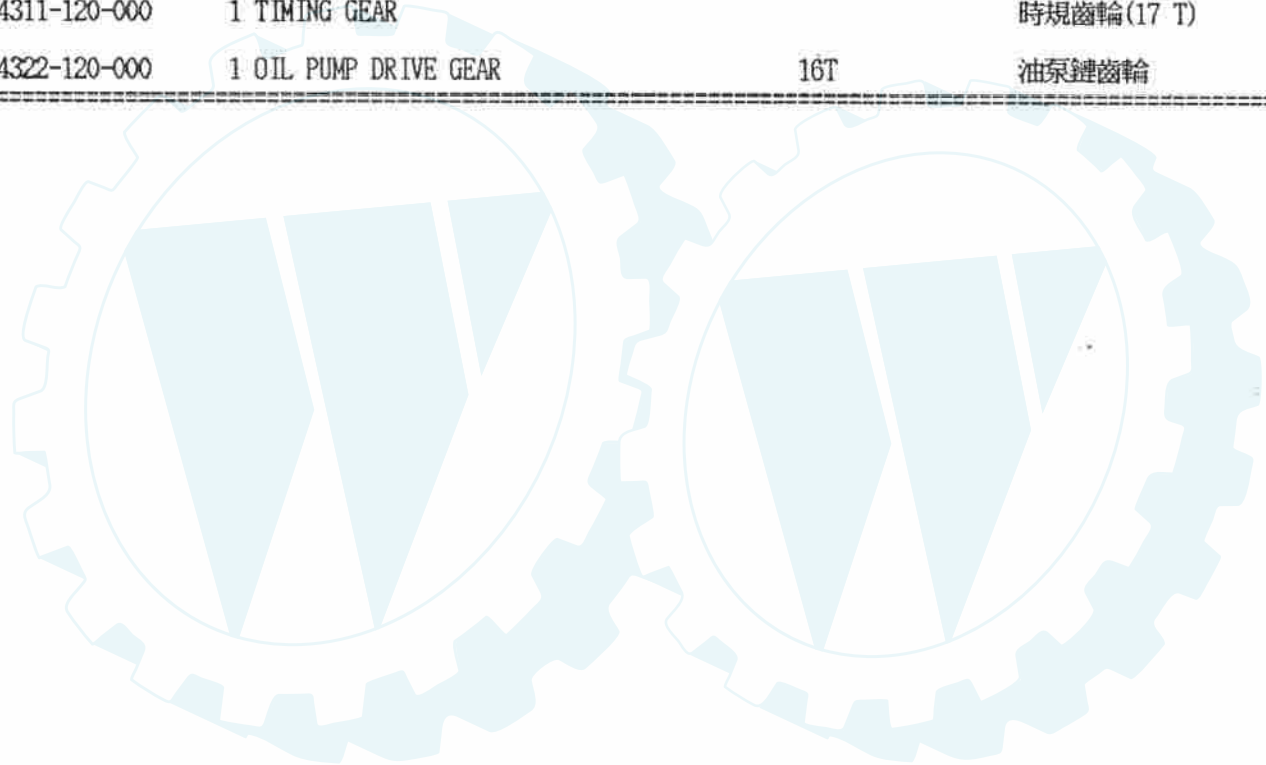
AIR CLEANER



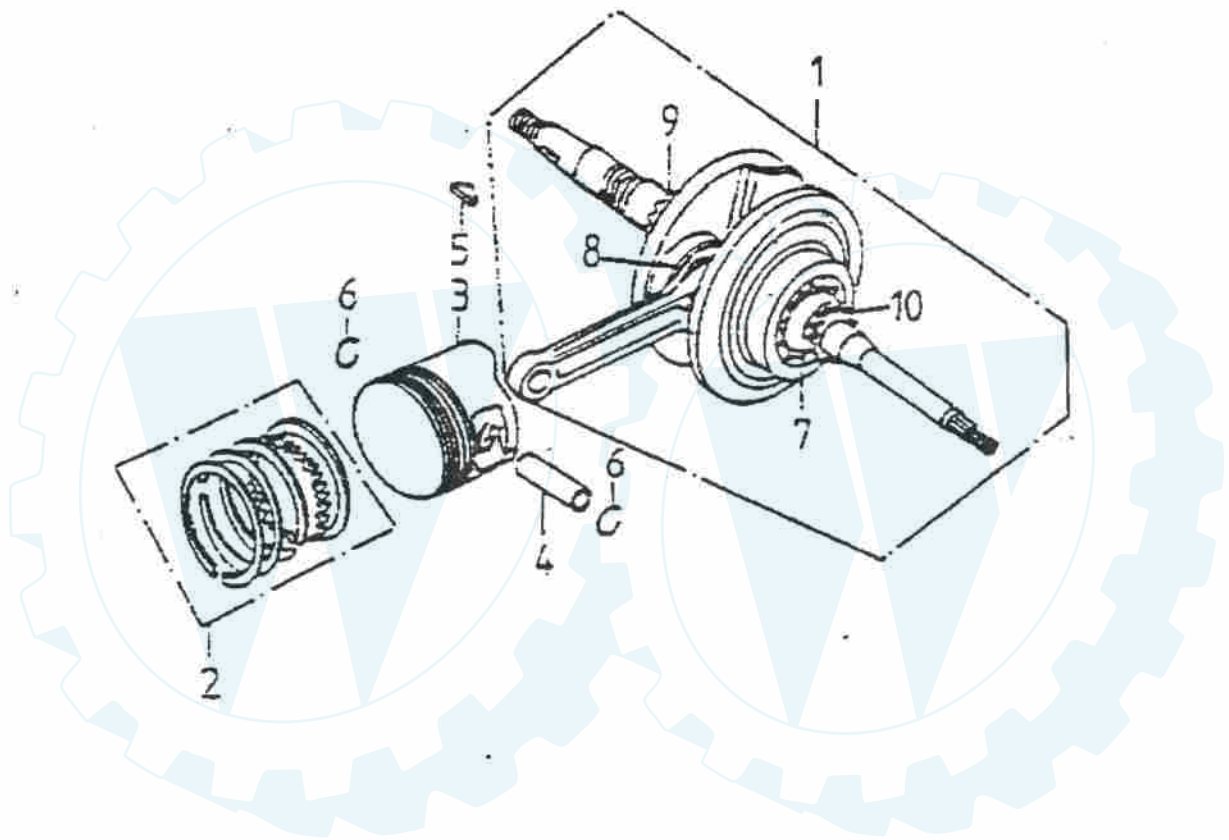
組件編號: 193-15

曲軸, 活塞 CRANK SHAFT, PISTON

Item No.	Parts No.	Unit Q'ty	Parts Name	
項次	部品番號	用量	零件名稱	
1	13000-120-000	1	CRANKSHAFT ASS'Y	曲軸總成
2	13011-120-000	1	PISTON RING SET	活塞環組
3	13100-120-000	1	PISTON	活塞
4	13111-120-000	1	PISTON PIN	11.5*15*41.5 活塞梢
5	90471-101-000	1	SEMICYCLE KEY	25*4*14 半圓鍵
6	13115-120-000	2	PISTON PIN CLIP	15*17*1.0 活塞銷夾環
7	TMSC04A86CS12	2	BEARING	軸承
8	96200-283313	1	NEDDLE BEARING	滾針軸承
9	14311-120-000	1	TIMING GEAR	時規齒輪(17 T)
10	14322-120-000	1	OIL PUMP DRIVE GEAR	16T 油泵鏈齒輪



CRANK SHAFT · PISTON

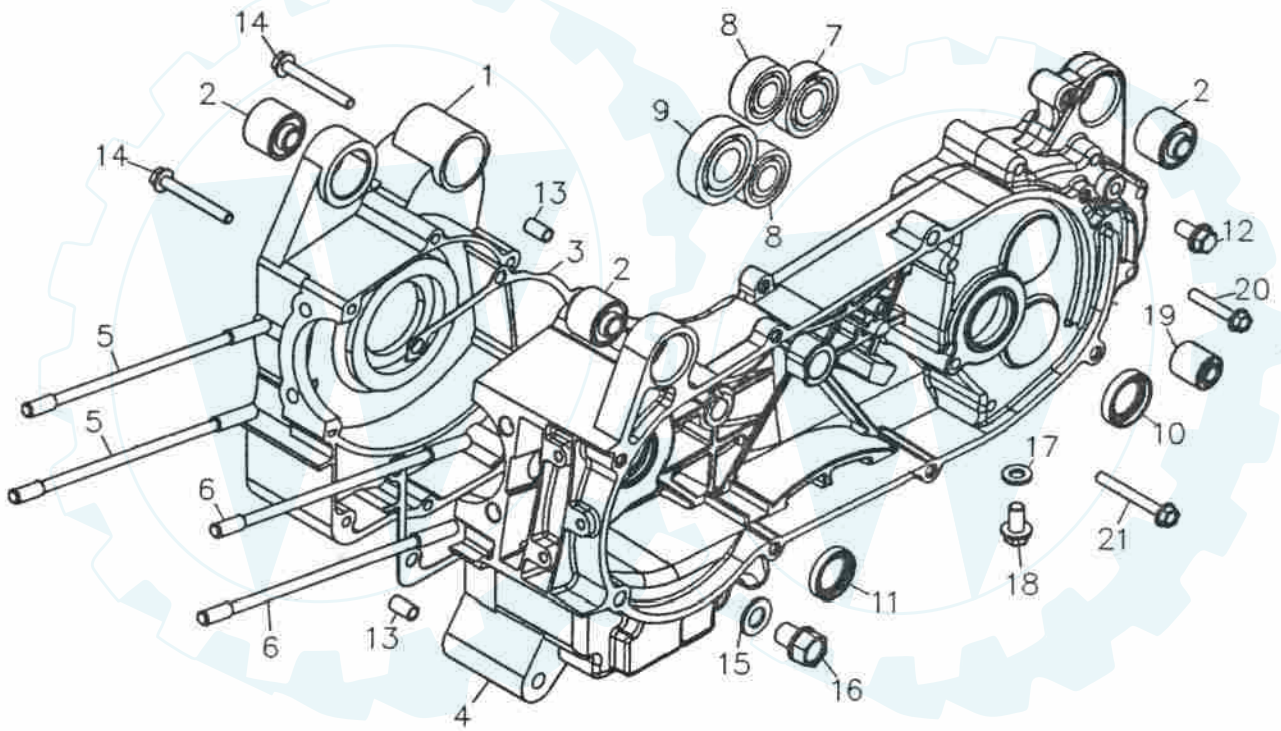


組件編號: 193-14

曲軸箱 CRANKCASE

Item No. 項次	Parts No. 部品番號	Unit Q'ty 用量	Parts Name 零件名稱	
1	11101-121-000	1	RIGHT CRANKCASE	右曲軸箱
2	96400-102820	3	BUSH, ENGINE HANGER RUBBER	10*28*22 引擎吊架橡膠襯套
3	11191-120-000	1	CRANKCASE GASKET	曲軸箱墊片
4	11201-183-000	1	LEFT CRANKCASE	左曲軸箱
5	91001-08181	2	STUD BOLT	8*187.5 雙頭螺栓
6	91001-08187	2	STUD BOLT	8*195.5 雙頭螺栓
7	96100-62030	1	RADIAL BALL BEARING	6203 滾珠軸承
8	96100-62020	2	RADIAL BALL BEARING	6202 滾珠軸承
9	96100-62040	1	RADIAL BALL BEARING	6204C3 滾珠軸承
10	96500-20326	1	OIL SEAL	20*32*6 油封20*32*6
11	96500-19305	1	OIL SEAL	19.8*30*5 油封 19.8*30*5
12	96000-08012-12B	1	HEX WASHER FACE BOLT	8*12 六角緣面螺栓
13	94301-08140	2	DOWEL PIN	6.3*8*14 定位梢
14	96000-06050-8B	2	HEX WASHER FACE BOLT	6*50 六角緣面螺栓
15	94104-1221320	1	PLAIN WASHER	12*21.3*2 平面墊圈(鋁)
16	96000-12015-14	1	HEX WASHER FACE BOLT	12*15 六角緣面螺栓
17	94104-0816020	1	PLAIN WASHER	8*16*2 鋁平面墊圈
18	96000-08012-10	1	HEX WASHER FACE BOLT	8*12 六角緣面螺栓
19	96400-082024	1		8*20*24 防振膠套
20	96000-06065-10B	4	HEX FLANGE BOLT	6*65 六角緣面螺栓
21	96000-06070-10B	3	HEX WASHER FACE BOLT	6*70 六角緣面螺栓

CRANKCASE



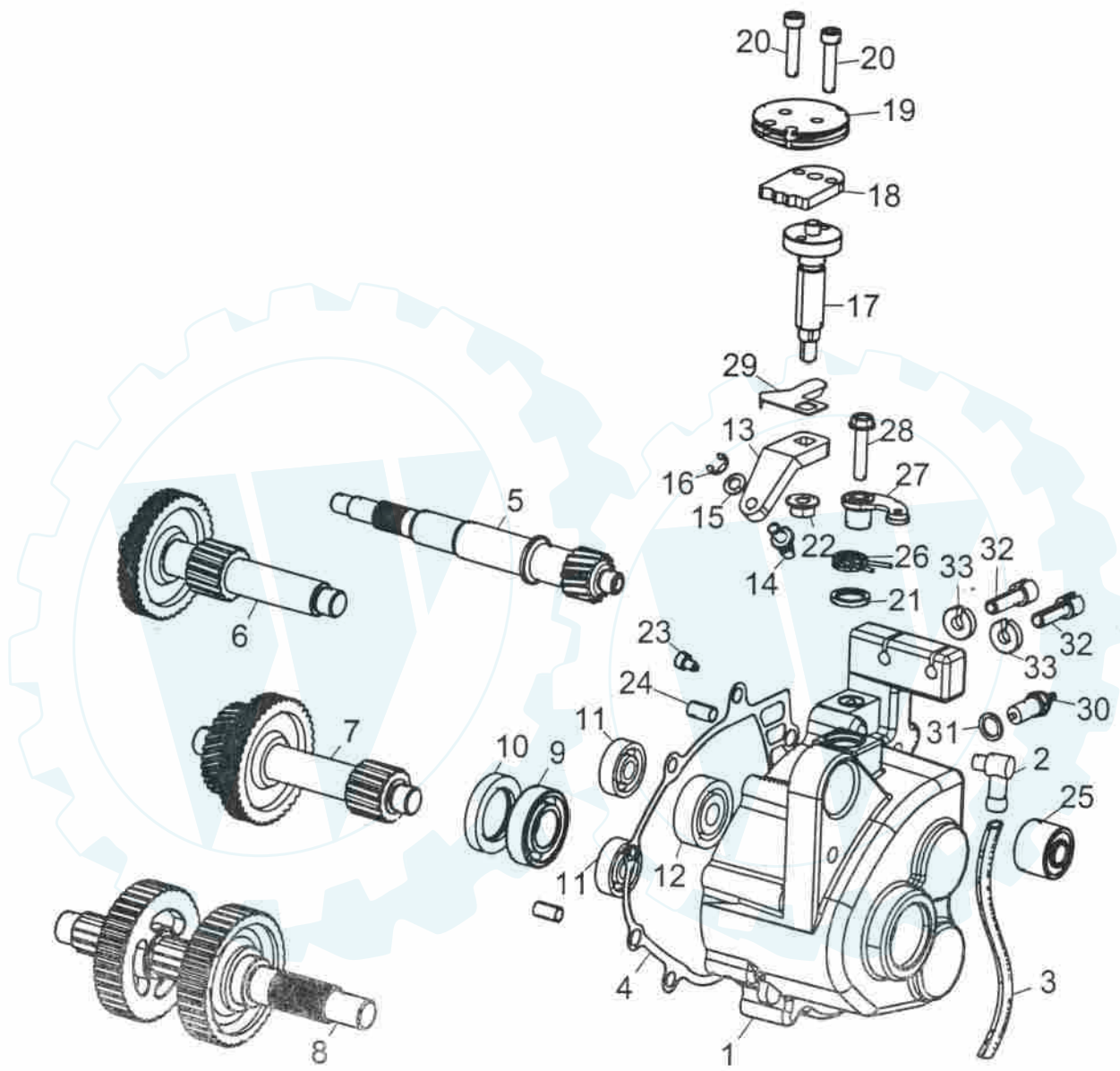
組件編號 : 193-13

傳動系 TRANSMISSION

Item No. 項次	Parts No. 部品番號	Unit Q'ty 用量	Parts Name 零件名稱
31	94103-1115013	2	COPPER PLAIN WASHER 10.5*15*1.3 銅平面墊圈
32	53191-168-000	2	LOCK BLOT 剎車線調整螺栓
33	53192-168-000	2	LOCK NUT 調整螺帽



TRANSMISSION

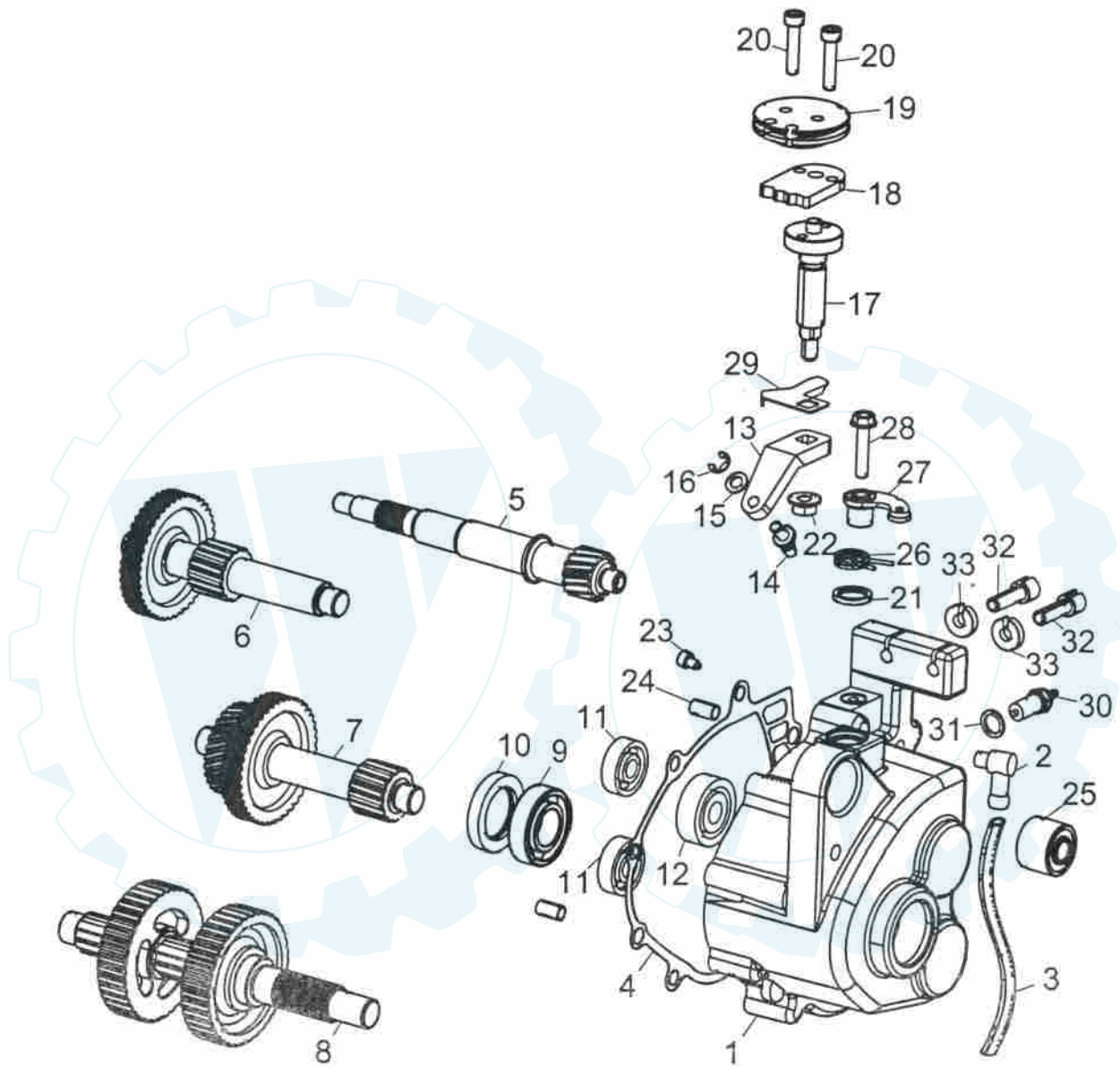


組件編號: 193-13

傳動系 TRANSMISSION

Item No.	Parts No.	Unit Q'ty	Parts Name	
項次	部品番號	用量	零件名稱	
1	21301-183-000	1	MISSION COVER	變速箱蓋
2	16610-104-000	1	BREATHER HOSE HEAD	通氣管接頭
3	16615-104-000	1	BREATHER HOSE	通氣管(L=130)
4	21395-183-000	1	MISSION COVER GASKET	變速箱蓋墊片
5	23411-183-000	1	DRIVE SHAFT	驅動軸
6	23440-183-000	1	REVERSE IDLE GEAR ASS'Y	倒檔惰輪軸組
7	23420-183-000	1	IDLE GEAR ASS'Y	惰輪軸組
8	23430-183-000	1	FINAL GEAR COMP	後輪軸組
9	96100-6004ZZ	1	RADIAL BALL BEARING	6004ZZCM/2A-T0 滾珠軸承
10	96500-27427	1	OIL SEAL	27*42*7 油封
11	96100-62020	2	RADIAL BALL BEARING	6202 滾珠軸承
12	96100-TMB301	1	RADIAL BALL BEARING	TMB301 軸承
13	24231-183-000	1	GEAR SHIFT FORK	變速撥叉
14	24232-183-000	1	GEAR SHIFT FORK GUIDE SHAFT	變速撥叉導桿
15	94101-0612010	1	COPPER PLAIN WASHER	6.5*12*1 銅平面墊圈
16	94511-0500E	1	EXTERNAL CIR CLIP	ETW-5 外環夾
17	24631-183-000	1	GEAR SHIFT FORK SHAFT	變速撥叉軸
18	24630-183-000	1	GEAR SHIFT ARM	變速定位臂
19	24633-193-000	1		變速座
20	91000-06028	2	HEX SOCKET BOLT	6*28 六角承窩螺絲
21	96500-14203	1	OIL SEAL	油封
22	90350-08000	0	NYLON INSERT LOCK NUT	8mm 止鬆螺帽
23	24632-183-000	1	DOWEL BOLT	定位螺絲
24	94301-08140	2	DOWEL PIN	6.3*8*14 定位梢
25	96400-102820	1	BUSH, ENGINE HANGER RUBBER	10*28*22 引擎吊架橡膠襯套
26	24432-169-000	1	REVERSE SHIFT DRUM STOPPER SPRING	變速筒倒檔制止器彈簧
27	24431-169-000	1	REVERSE SHIFT STOPPER COMP	變速筒倒檔制止器
28	96000-06030-10B	1	HEX FLANGE BOLT	6*65 六角緣面螺絲
29	35753-183-000	1		檔位開關轉動器
30	35750-169-000	2	NEUTRAL SWITCH CONTACT ASS'Y	空檔燈接觸開關總成

TRANSMISSION

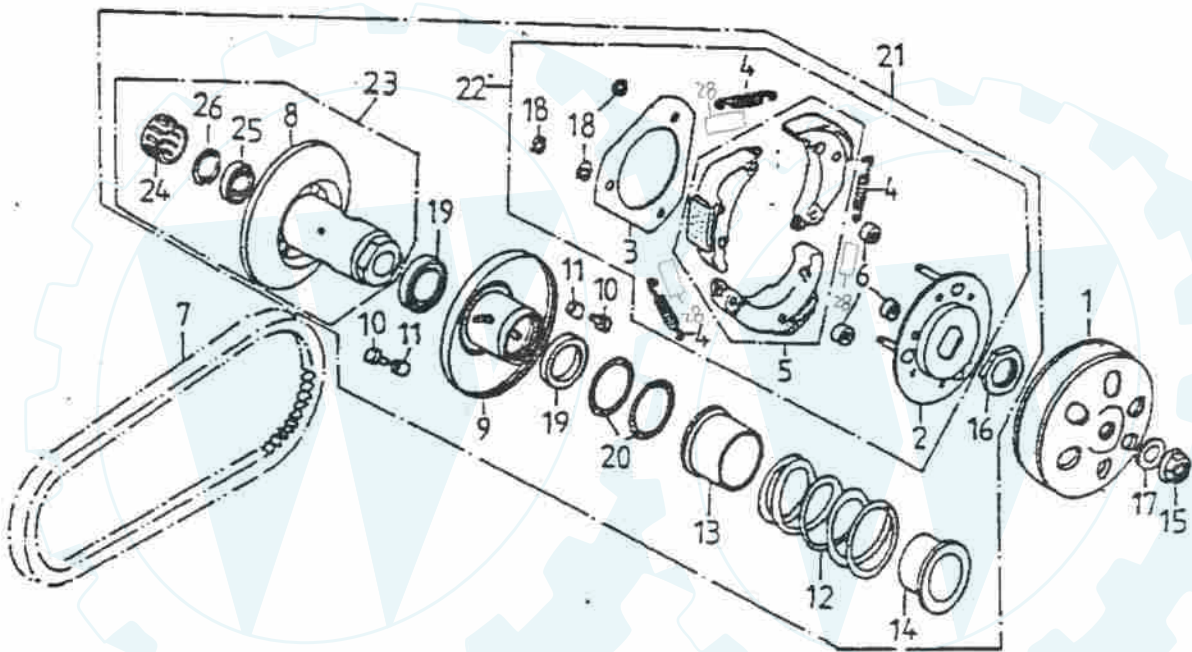


組件編號: 193-12

傳動盤 DRIVEN FACE

Item No.	Parts No.	Unit Q'ty	Parts Name	
項次	部品番號	用量	零件名稱	
1	22100-120-000	1	CLUTCH COVER COMP	離合器外套
2	22350-120-000	1	DRIVE PLATE COMP	驅動板
3	22351-120-000	1	PLATE CLUTCH SIDE	離合器側板
4	22401-120-000	3	SPRING CLUTCH	離合器彈簧
5	22535-120-000	3	CLUTCH WEIGHT SET	離合器片組
6	22804-120-000	3	CLUTCH DAMPER BUBBER	離合器防震橡膠
7	23100-120-000	1	DRIVE BELT	743*20*30 驅動皮帶 743*20*30
8	23210-120-000	1	FACE ASS'Y DRIVEN	從動皮帶盤
9	23220-120-000	1	SECONDARY SLIDING SLOT WHEEL	副滑動槽輪整體
10	23225-120-000	3	GUIDE PIN	導輪梢
11	23226-120-000	3	GUIDE PIN	導輪
12	23233-120-000	1	COMPRESSION SPRING	傳動盤彈簧
13	23237-120-000	1	SECONDARY SPRING SEAT	軸環座
14	23238-120-000	1	SPRING COLLER	壓力彈簧上蓋
15	90201-120-000	1	FLANGE NUT	12mm 特殊螺帽
16	90202-120-000	1	HEX NUT	28mm 特殊螺帽
17	94101-1229025	1	PLAIN WASHER	12*29*2.5 平面墊圈
18	94511-0700E	3	EXTERNAL CIR CLIP	ETW-7 外環夾(E型扣環)
19	96500-34414	2	OIL SEAL	34*41*4 油封
20	91336-104-000	2	OIL RING	36*2 油環 36*2
21	22000-120-000	1	DRIVE FACE ASS'Y (B)	傳動盤總成(22000)
22	22001-120-000	1	DRIVE PLATE ASS'Y	傳動皮帶輪
23	23200-120-000	1	SECONDARY FIX SLOT WHEEL	副固定槽輪整體
24	96200-202918	1	NEEDLE BEARING	20*29*18 滾針軸承
25	96100-6902U	1	RADIAL BALL BEARING	6902U 滾珠軸承
26	94512-280IR	1	INTERNAL CIR CLIP	IRTW-28 內環夾
27	22540-197-000	3		彈簧片

DRIVE FACE

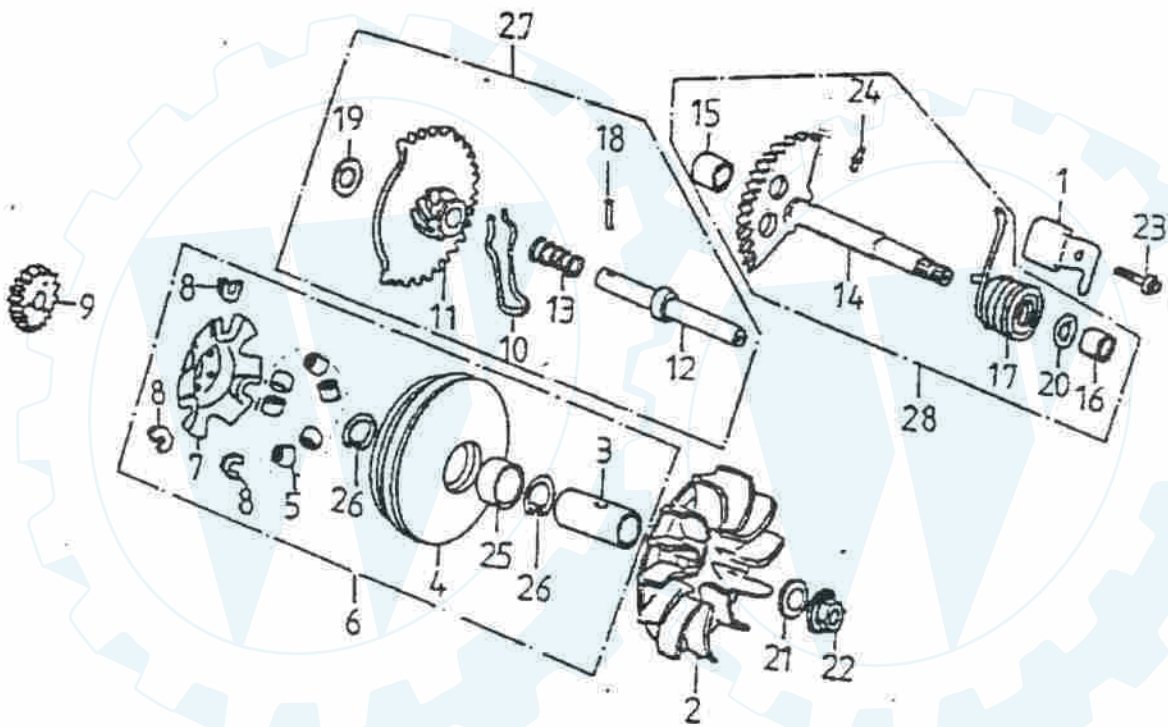


組件編號: 193-11

驅動盤 DRIVE FACE

Item No.	Parts No.	Unit Q'ty	Parts Name	
項次	部品番號	用量	零件名稱	
1	11207-120-000	1	PLATE KICK RETURN STOPPER	起動桿制止板
2	22102-120-000	1	DRIVE FACE	驅動皮帶扇葉盤
3	96401-152451	1	DRIVE FACE BOSS	襯套 15*24*51.8
4	22110-120-000	1	PRIMARY DRIVE FACE	滑動式驅動盤
5	22121-120-000	6	ROLLER COMP WEIGHT	13G 重垂滾子(1個)
6	22103-120-000	1	FACE ASS'Y MOVABLE DRIVE	驅動皮帶輪組
7	22131-120-000	1	PLATE RAMP	斜板(22131)
8	22132-120-000	3	SIDER	滑動片
9	28211-120-000	1	KICK DRIVE GEAR	20T 起動從動齒輪
10	28223-120-000	1	STARTER GEAR SPRING FRICTION	起動摩擦彈簧
11	28230-120-000	1	GEAR COMP STARTER IDLE	13T/49T 起動惰齒輪
12	28241-120-000	1	STARTER SHAFT	起動惰驅動軸
13	28242-120-000	1	STARTER IDLE SPRING	驅動軸彈簧
14	28250-120-000	1	STARTER SPINDLE COMP	起動軸
15	96401-121612	1	BUSH	12*16*12 襯套
16	96401-141816	1	STARTER SPINDLE BUSH B	14*18*16 起動軸襯套
17	28281-120-000	1	STARTER SPRING	起動彈簧
18	28282-120-000	1	PIN	3*8.5 特殊銷
19	94101-1222016	1	PLAIN WASHER	12.6*22.3*1.6 平面墊圈
20	94101-1422012	1	PLAIN WASHER	14*22*1.2 平面墊圈
21	94101-1222015	1	PLAIN WASHER	12*22*1.5 平面墊圈
22	94050-12000	1	HEX FLANGE NUT WITH SERRATION	12mm 六角緣面螺帽
23	96000-06014-08	1	HEX WASHER FACE BOLT	6*14 六角緣面螺絲
24	96220-30085	1	ROLLER	3*8.5 滾子
25	96401-242830	1	BUSH	24*28*30 襯套
26	94512-2800R	2	INTERNAL CIR CLIP	RTW-28 內環夾
27	28231-120-000	1	STARTER IDLE GEAR ASS'Y	起動惰齒輪組
28	28251-120-000	1	STARTER SPINDLE ASS'Y	起動軸組

DRIVE FACE

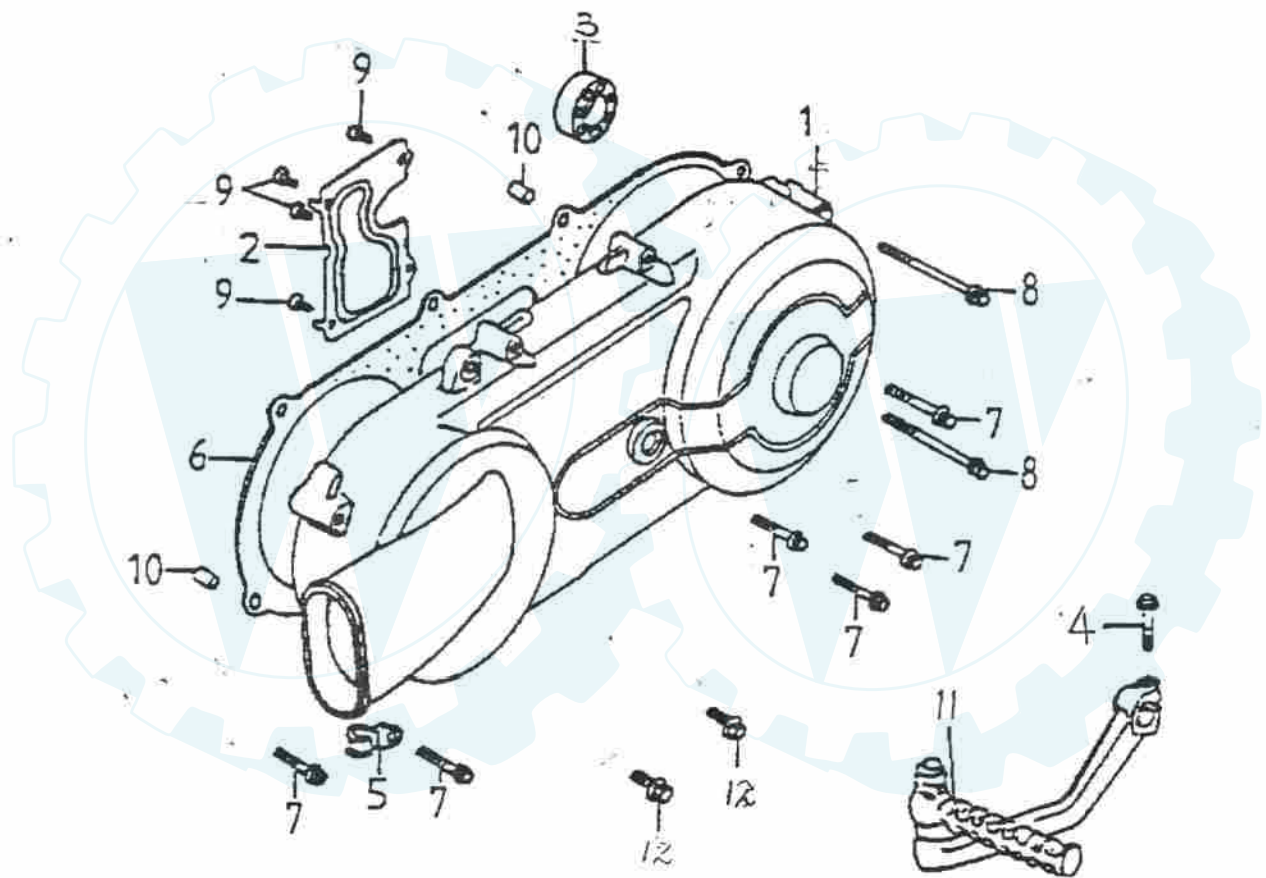


組件編號: 193-10

左曲軸箱蓋 LEFT CRANKCASE COVER

Item No. 項次	Parts No. 部品番號	Unit Q'ty 用量	Parts Name 零件名稱	
1	11341-121-000	1	COVER L	左曲軸箱蓋
2	11342-120-000	1	L.COVER PLATE	通氣導板
3	96100-6200Z	1	RADIAL BALL BEARING	6200Z 滾珠軸承(有蓋)
4	96000-06022	1	HEX WASHER FACE BOLT	6*22 六角緣面螺栓
5	11351-120-00A	1	CLAMP	固定夾
6	11359-121-000	1	L.COVER GASKET	左曲軸箱蓋墊片
7	96000-06040-08	6	HEX WASHER FACE BOLT	6*40 六角緣面螺栓
8	96000-06065-08	2	HEX WASHER FACE BOLT	6*65 六角緣面螺栓
9	93905-04008	4	PAN PHILLIPS SCREW	4*8 十字圓頭螺絲
10	94301-08140	2	DOWEL PIN	6.3*8*14 定位梢
11	28300-120-000	1	KICK STARTER ARM	起動桿組
12	96000-06012	2	HEX WASHER FACE BOLT	6*12 六角緣面螺栓

LEFT CRANKCASE COVER

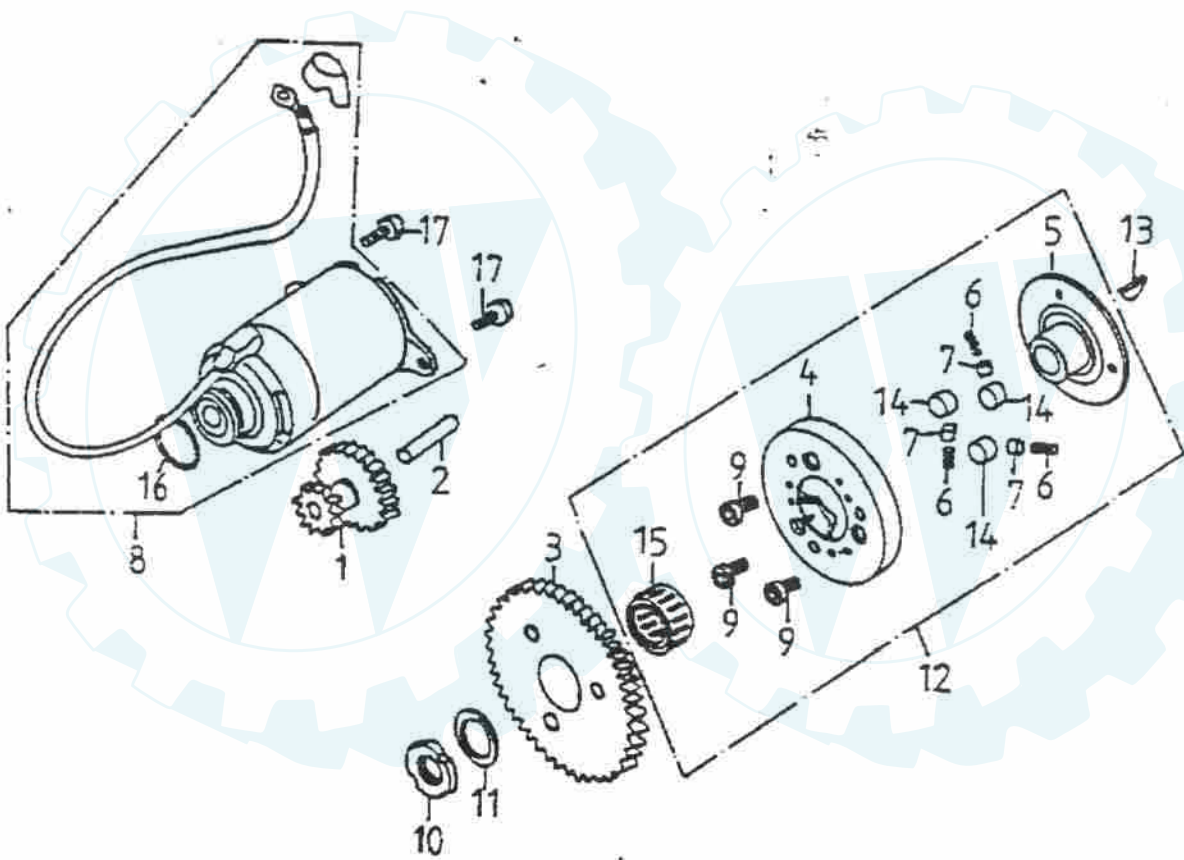


組件編號: 193-09

起動馬達 STARTING MOTOR

Item No.	Parts No.	Unit Q'ty	Parts Name	
項次	部品番號	用量	零件名稱	
1	28422-120-000	1	STARTER REDUCTION GEAR	起動減速齒輪
2	96300-100460	1	SHAFT, STARTER REDUCTION GEAR	起動減速齒輪軸
3	28220-120-000	1	STARTING CLUTCH GEAR	電動起動離合器齒輪
4	28120-120-000	1	CLUTCH COVER COMP	起動離合器外套
5	28125-120-000	1	STARTING CLUTCH FLANGE	起動離合器凸緣
6	28413-120-000	3	CLUTCH SPRING	離合器彈簧
7	28412-120-000	3	CLUTCH GUIDER	離合器導筒
8	31200-120-000	1	STARTING MOTOR ASS'Y	起動馬達總成
9	91000-06012	3	HEX SOCKET BOLT	6*12 六角承窩螺栓
10	94071-22000	1	NUT LOCK	22mm 鎖定螺帽22mm(左牙)
11	94101-2231025	1	PLAIN WASHER	22*31*2.5 平面墊圈(SK5)
12	28410-120-000	1	STARTER CLUTCH ASS'Y	起動離合器總成
13	90471-101-000	1	SEMICYCLE KEY	25*4*14 半圓鍵
14	28411-120-000	3	STARTER CLUTCH ROLLER	10*10 離合器滾珠
15	96200-283217	1	NEEDLE BEARING	28*32*17 滾針軸承
16	91324-120-000	1	OIL RING	24.4*3.1 油環
17	96000-06016-08	2	HEX WASHER FACE BOLT	6*16 六角緣面螺栓

STARTING MOTOR



組件編號: 193-08

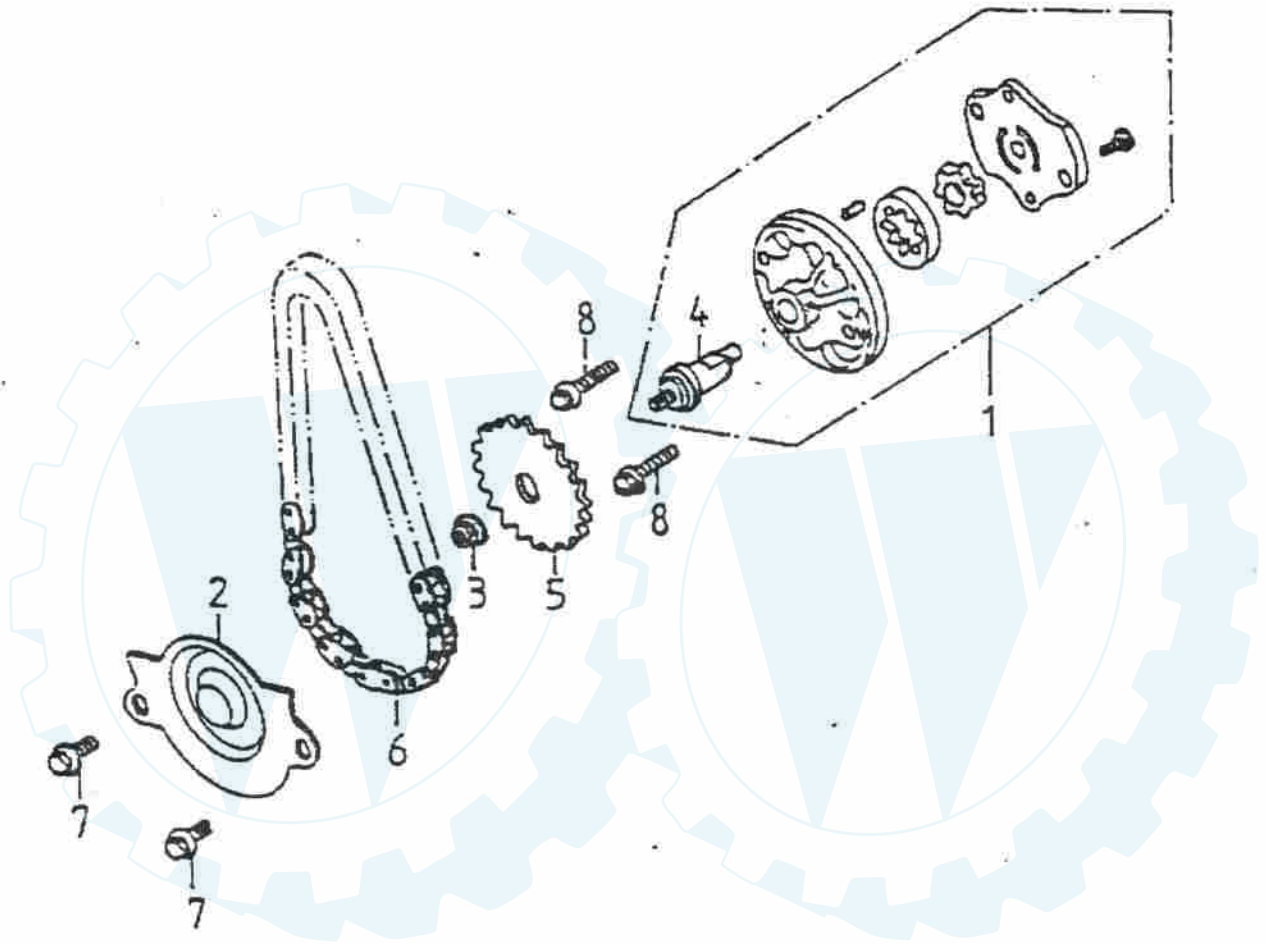
機油泵 OIL PUMP

Item No.	Parts No.	Unit Q'ty	Parts Name		
項次	部品番號	用量	零件名稱		
1	15100-120-000	1	OIL PUMP		機油泵
2	15711-120-000	1	OIL SEPARATOR		機油分隔板
3	94050-06000	1	HEX FLANGE NUT WITH SERRATION	6mm	六角緣面螺帽
4	15131-120-000	1	OIL PUMP PROIMARY AXLE		油泵主心軸
5	15150-120-000	1	OIL PUMP DRIVE GEAR		油泵驅動齒輪
6	15141-120-000	1	OIL PUMP CHAIN		機油泵驅動鏈條
7	96000-06012-08	2	HEX WASHER FACE BOLT	6*12	六角緣面螺栓
8	96000-06025-08	2	HEX WASHER FACE BOLT	6*25	六角緣面螺栓



16

OIL PUMP



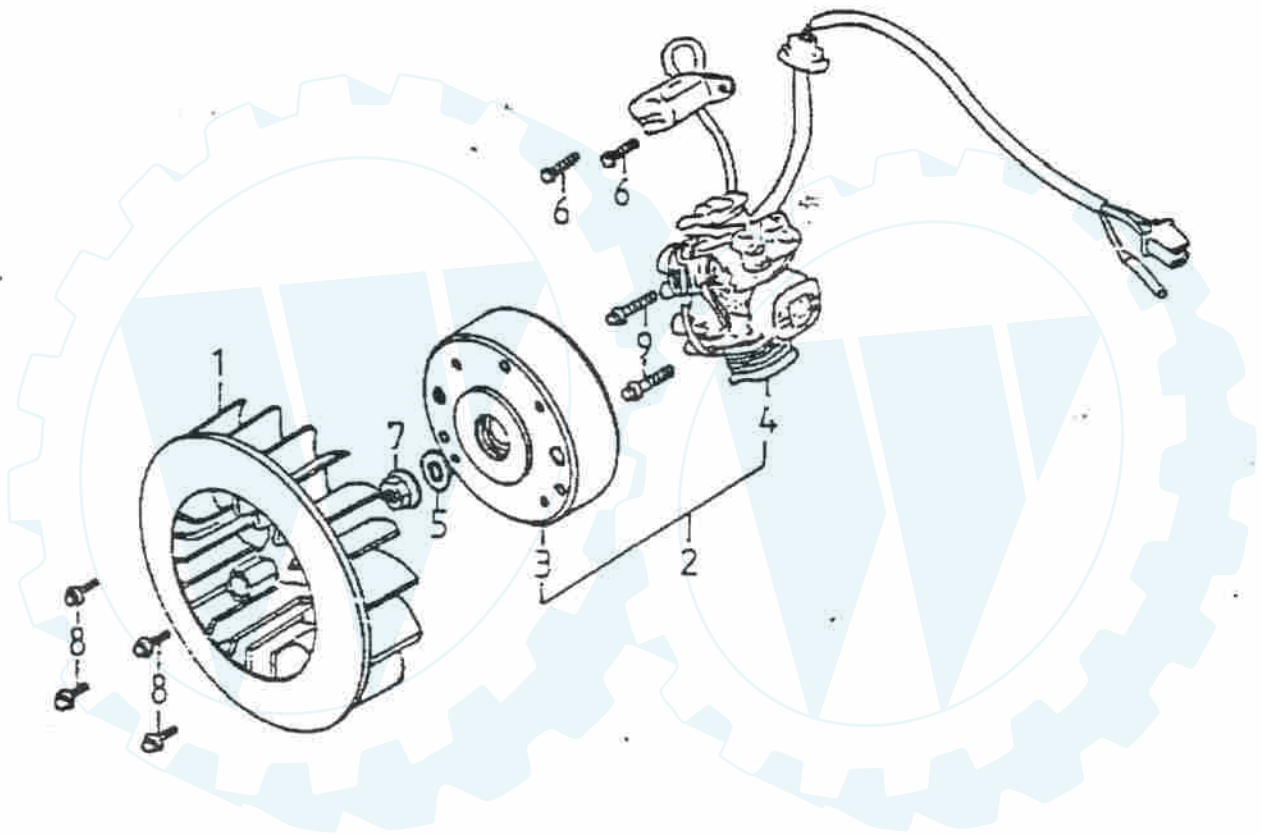
組件編號: 193-07

發電機 GENERATOR

Item No. 項次	Parts No. 部品番號	Unit Q'ty/ 用量	Parts Name 零件名稱
1	19510-120-000	1	FAN 風扇
2	31100-120-000	1	GENERATOR ASS'Y(AT-125G) 發電機總成(AT-125G)
3	31110-120-000	1	GENERATOR FLYWHEEL 飛輪
4	31120-120-000	1	STATOR COMP 轉子線圈
5	94101-1225023	1	PLAIN WASHER 12*25*2.3 平面墊圈
6	92000-05012	2	HEX BOLT 5*12 六角螺栓
7	94050-12000	1	HEX FLANGE NUT WITH SERRATION 12mm 六角緣面螺帽
8	96000-06018-08	4	HEX WASHER FACE BOLT 6*18 六角緣面螺栓
9	96000-06020-08	2	HEX WASHER FACE BOLT 6*20 六角緣面螺栓



GENERATOR

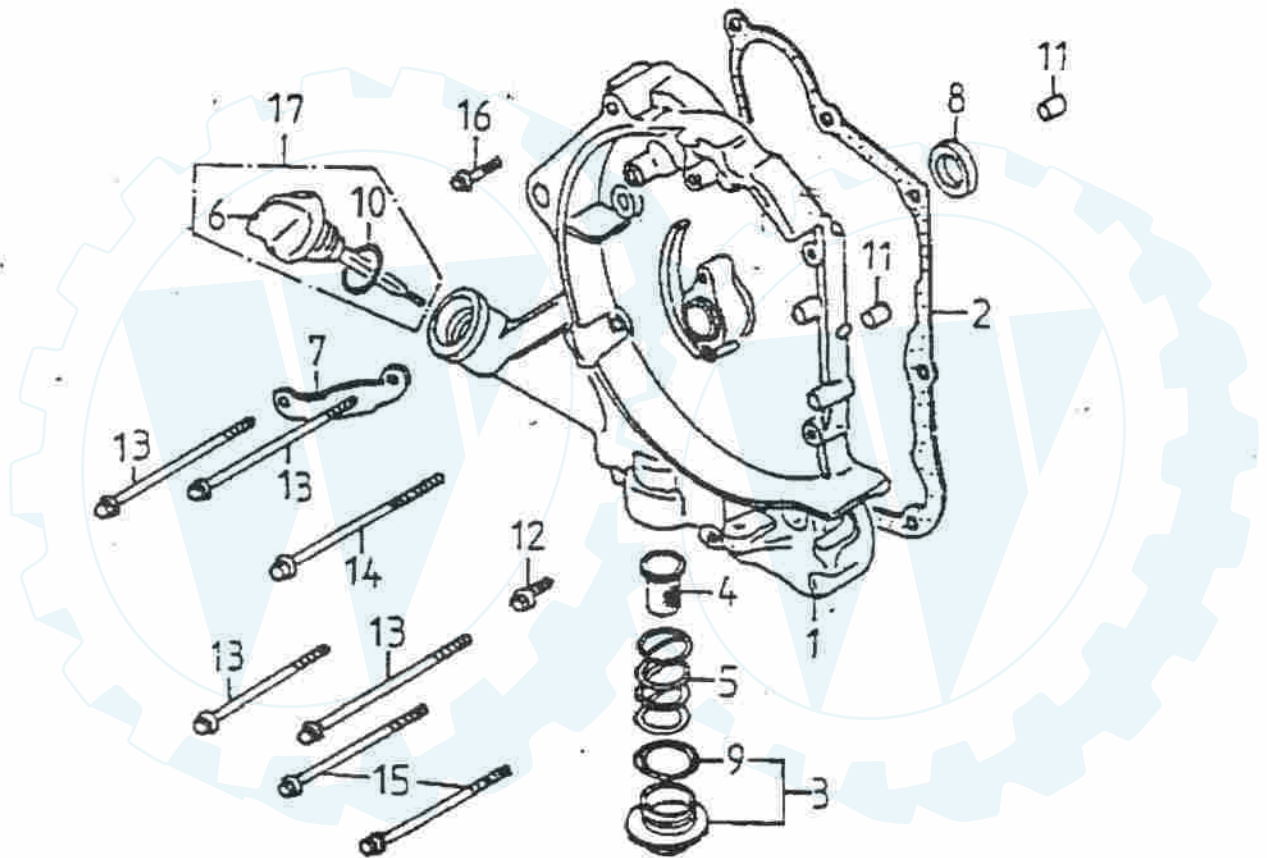


組件編號: 193-06

右曲軸箱蓋 RIGHT CRANKCASE COVER

Item No. 項次	Parts No. 部品番號	Unit Q'ty 用量	Parts Name 零件名稱	
1	11330-168-000	1	RIGHT CRANKCASE COVER	右曲軸箱蓋
2	11393-120-000	1	GASKET,R. CRANKCASE COVER	右曲軸箱蓋墊片
3	12361-120-000	1	CAP ASS'Y	濾油網螺帽蓋總成
4	15421-120-000	1	OIL FILTER SCREEN	濾油網
5	15426-120-000	1	OIL FILTER SPRING	濾油網彈簧
6	15650-120-000	1	OIL LEVEL GAUGE	機油尺
7	32961-120-000	1	CLAMP,A.C.GENERATOR CORD	A.C.G線夾
8	96500-19305	1	OIL SEAL	19.8*30*5 油封 19.8*30*5
9	91330-120-000	1	OIL RING	30.8mm 油環 30.8mm
10	91318-108-000	1	OIL RING	18*3 油環
11	94301-08140	2	DOWEL PIN	6.3*8*14 定位梢
12	96000-06032-08	1	HEX WASHER FACE BOLT	6*32 六角緣面螺栓
13	96000-06095-08	4	HEX WASHER FACE BOLT	6*95 六角緣面螺栓
14	96000-06100-08	1	HEX WASHER FACE BOLT	6*100 六角緣面螺栓
15	96000-06110-08	2	HEX WASHER FACE BOLT	6*110 六角緣面螺栓
16	96000-06040-08	1	HEX WASHER FACE BOLT	6*40 六角緣面螺栓
17	1565A-120-000	1	OIL GAUGE ASS'Y	機油尺組

RIGHT CRANKCASE COVER

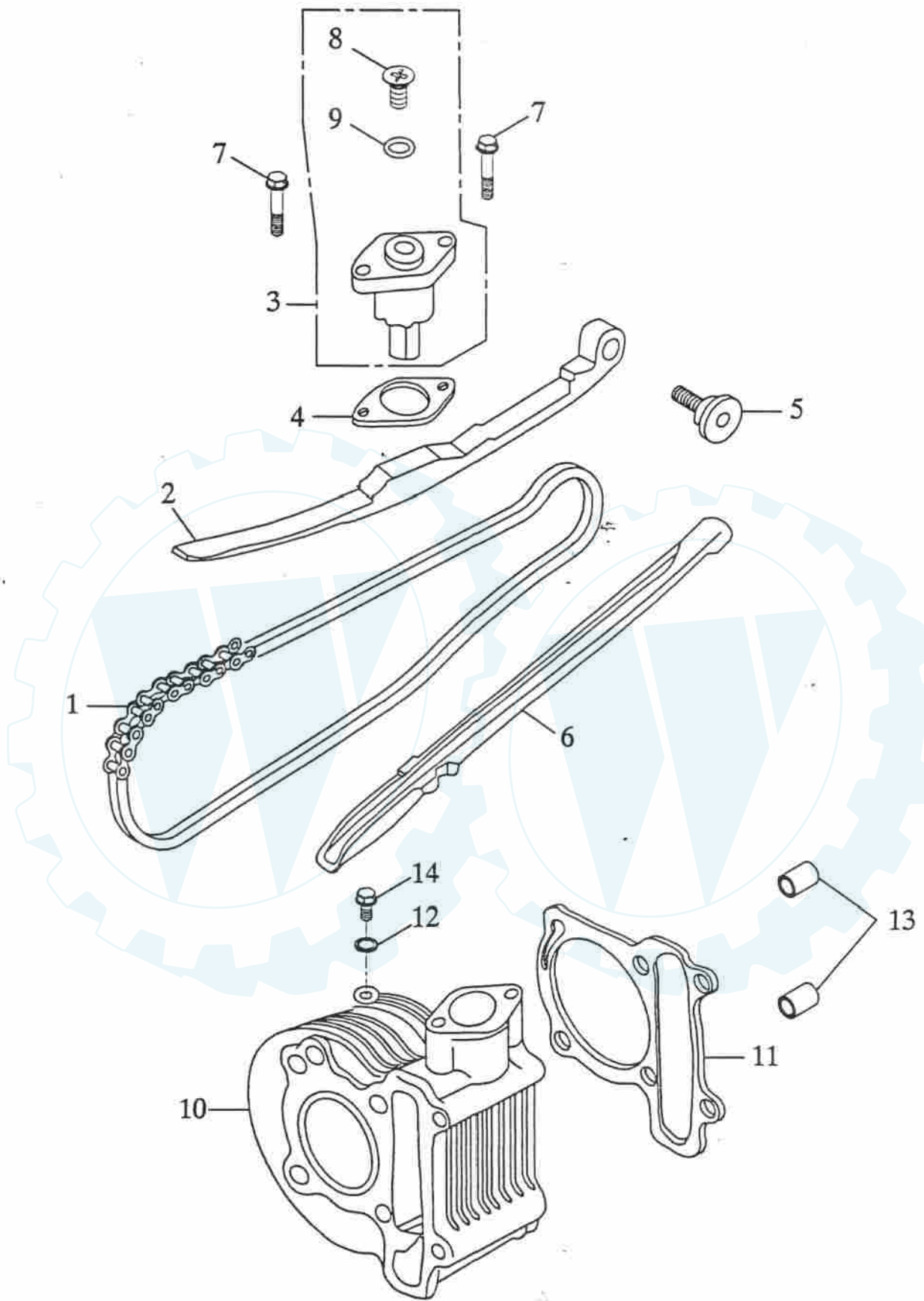


組件編號 : 193-05

內鍊條,汽缸 CAM CHAIN,CLYIDER

Item No. 項次	Parts No. 部品番號	Unit Q'ty 用量	Parts Name 零件名稱	
1	14401-120-000	1	CHAIN CAM	凸輪軸內鏈條
2	14550-120-000	1	CAM CHAIN TENSIONER	鏈條拉力桿
3	14521-120-000	1	TENSIONER LIFTER ASS'Y	鏈條調整器(組)
4	14523-120-000	1	GASKET,TENSIONER LIFTER	鏈條調整墊片
5	14535-120-000	1	PIVOT,CAM CHAIN TENSIONER	拉力桿螺絲
6	14500-120-000	1	CAM CHAIN,GUIDE	鏈條導件
7	96000-06022-08	2	HEX WASHER FACE BOLT	6*22 六角緣面螺栓
8	93000-06006	1	ROUND PHILLIPS BOLT	6*6 十字圓錐頭螺絲
9	91309-120-000	1	OIL-RING	9.5*1.5 油環 9.5*1.5
10	12101-120-000	1	CYLINDER	汽缸(版1)(KH)
11	12191-120-000	1	CYLINDER GASKET	汽缸墊片
12	94101-0612010	1	COPPER PLAIN WASHER	6.5*12*1 銅平面墊圈
13	94301-10160	2	DOWEL PIN	10*16 定位銷
14	96000-06012-10	1	HEX WASHER FACE BOLT	6*12 六角緣面螺栓

CAM CHAIN,CYLINDER

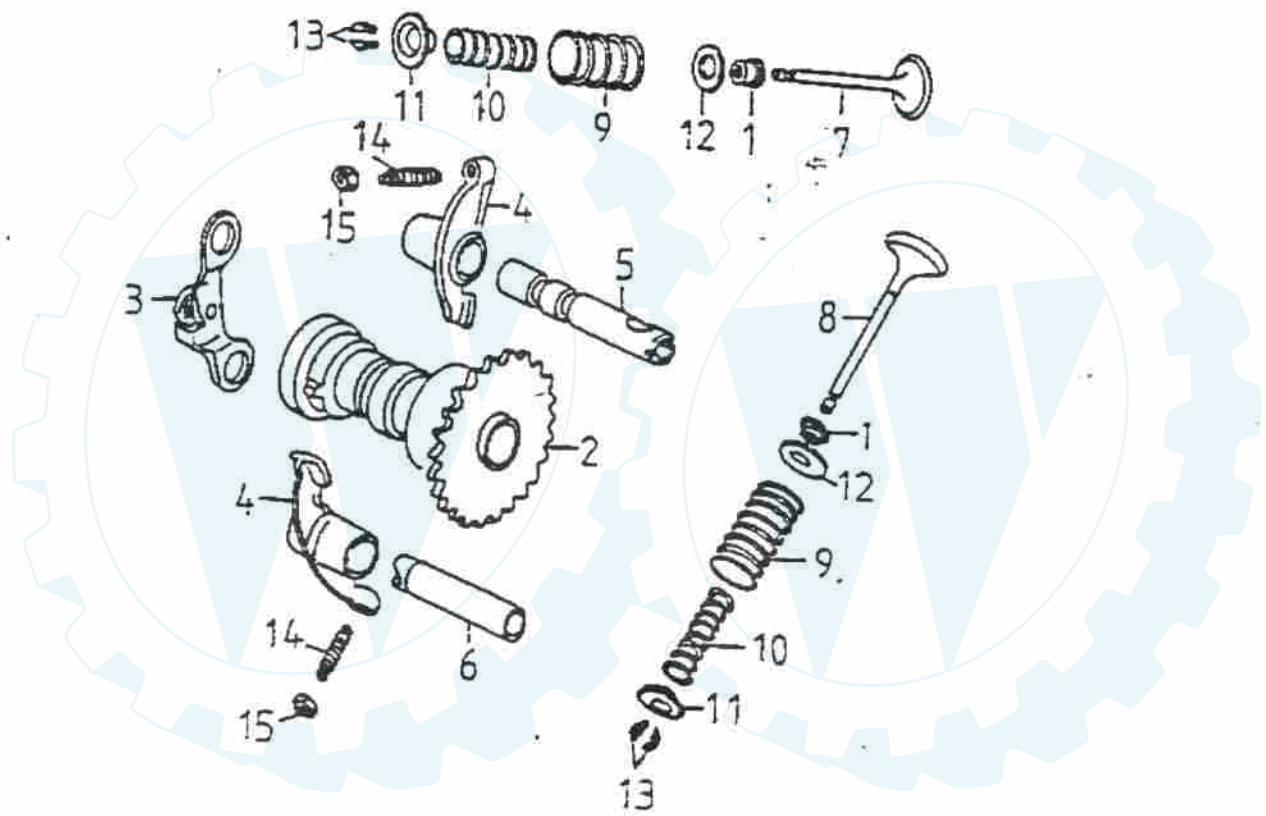


組件編號 : 193-04

凸輪軸, 閥門 CAMSHAFT, VALVE

Item No. 項次	Parts No. 部品番號	Unit Q'ty 用量	Parts Name 零件名稱
1	12209-120-000	2	VALVE STEM SEAL 門閥桿徑封
2	14400-120-000	1	CAMSHAFT COMP 凸輪軸
3	14456-120-000	1	STOPPER PLATE COMP 止動板
4	14431-120-000	2	ARM VALVE ROCKER 門閥搖臂
5	14452-120-000	1	SHAFT, IN. ROCKER ARM 進氣閥搖臂軸
6	14453-120-000	1	SHAFT, EX. ROCKER ARM 排氣閥搖臂軸
7	14711-120-000	1	IN. VALVE 進氣閥
8	14721-120-000	1	EX. VALVE 排氣閥
9	14751-120-000	2	VALVE OUTER SPRING 閥門外彈簧
10	14761-120-000	2	VALVE INNER SPRING 閥門內彈簧
11	14771-120-000	2	VALVE SPRING RETAINER 閥門彈簧保持座
12	14775-120-000	2	VALVE SPRING SEAT 門閥彈簧座
13	14781-120-000	4	COTTER 閥門銷釘
14	90012-120-000	2	VALVE GAP ADJUSTING SCREW 挺桿調整螺絲
15	90206-120-000	2	VALVE GAP ADJUSTING NUT 調整螺絲固定螺帽

CAMSHAFT · VALVE

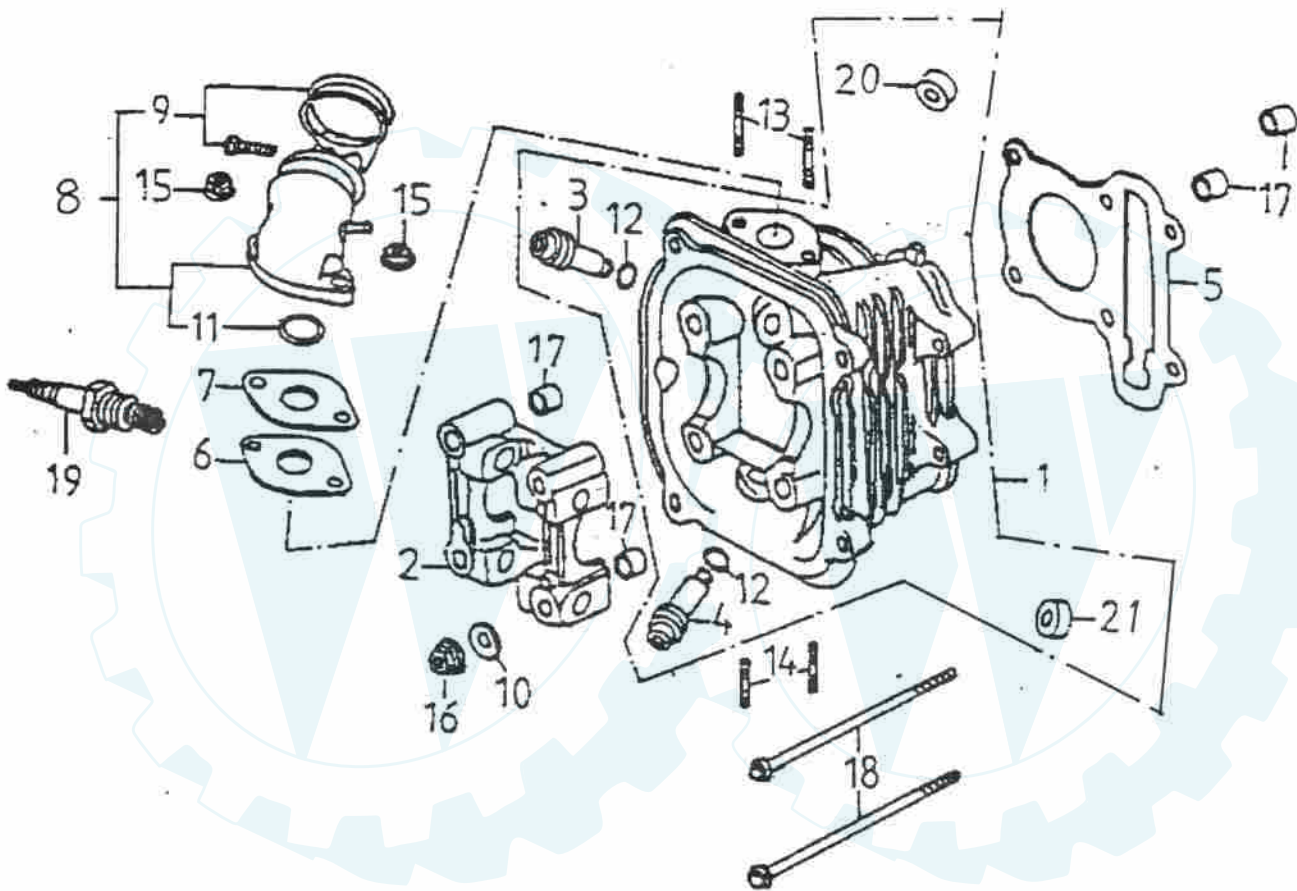


組件編號: 193-03A

汽缸頭 CYLINDER HEAD

Item No. 項次	Parts No. 部品番號	Unit Q'ty 用量	Parts Name 零件名稱
1	12201-120-000	1	CYLINDER HEAD 汽缸頭(H)
2	12211-120-000	1	CAMSHAFT HOLDER 凸輪軸固定座
3	12204-120-000	1	IN. VALVE GUIDE 進氣閥導管
4	12206-120-000	1	EX. VALVE GUIDE 排氣閥導管
5	12251-120-000	1	CYLINDER HEAD GASKET 汽缸蓋墊片
6	16229-120-000	1	CARBURETOR INSULATOR GASKET 隔熱板墊片
7	16213-120-000	1	CARBURETOR INSULATOR 化油器隔熱板
8	17100-120-000	1	INAKE MAINFOLD 進氣管總成(H33)
9	14111-120-000	1	INTAKE CLAMP 進氣管夾
10	94101-0818023	4	COPPER PLAIN WASHER 8*18*2.3 銅平面墊圈
11	91327-120-000	1	OIL-RING 27*2 油環 27*2
12	91309-120-00A	1	OIL-RING 9.5*1.6 油環 9.5*1.6
13	91001-06028	2	STUD BOLT 6*28 雙頭螺栓
14	91001-06062	2	STUD BOLT 6*62 雙頭螺栓
15	94050-06000	2	HEX FLANGE NUT WITH SERRATION 6mm 六角緣面螺帽
16	94050-08000	4	HEX FLANGE NUT WITH SERRATION 8mm 六角緣面螺帽
17	94301-10160	4	DOWEL PIN 10*16 定位銷
18	96000-06100-08	2	HEX WASHER FACE BOLT 6*100 六角緣面螺栓
19	98076-120-00A	1	ANTI-RESISTANCE SPARK PLUG CR7HSA 火星塞(抗電阻)
20	12225-120-000	1	INTAKE VALVE SEAT 進氣閥座
21	12226-120-000	1	EXHAUST VALVE SEAT 排氣閥座

CYLINDER HEAD



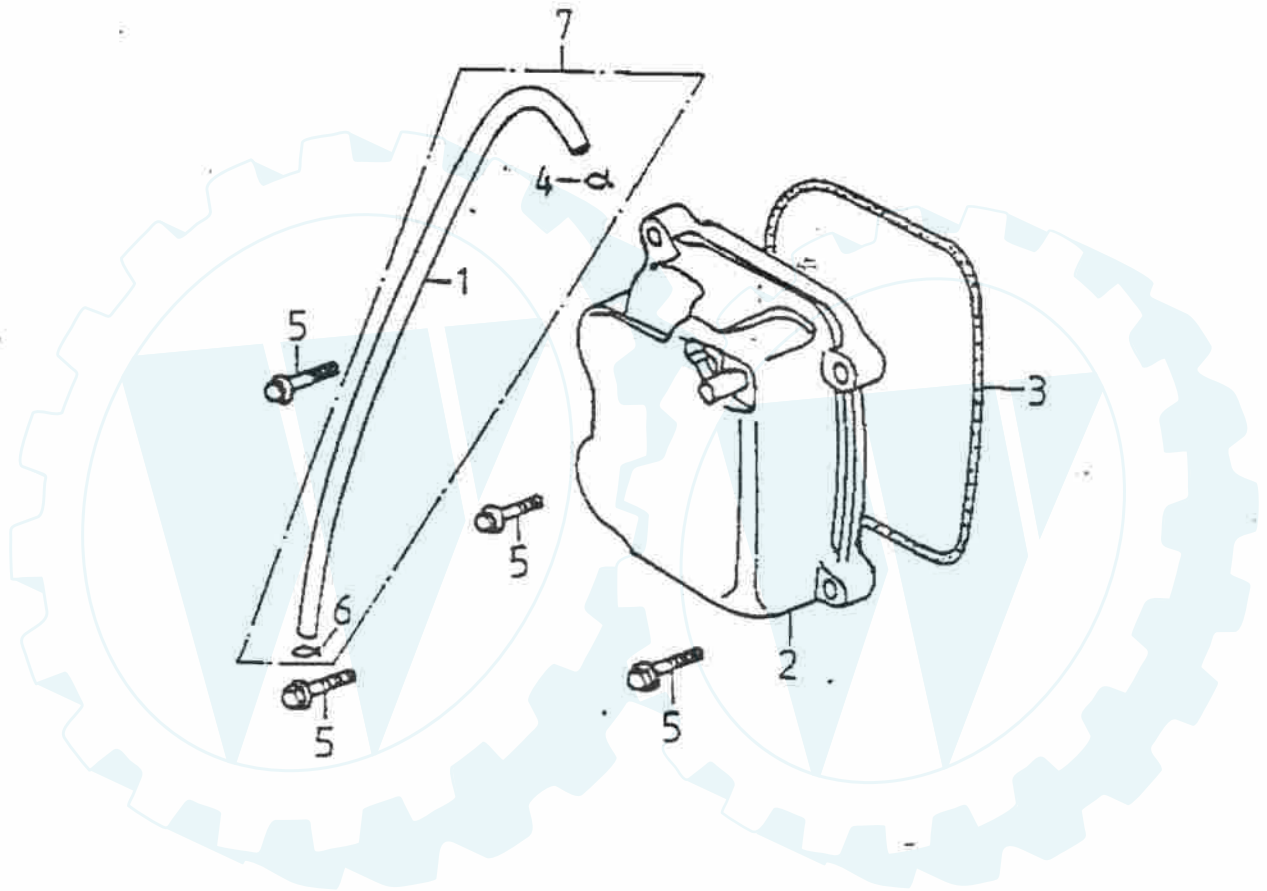
組件編號: 193-02

汽缸頭蓋 CYLINDER HEAD COVER

Item No. 項次	Parts No. 部品番號	Unit Q'ty 用量	Parts Name 零件名稱	
1	11211-120-000	1	BREATHER TUBE	6*8.5 通氣管
2	12310-120-000	1	CYLINDER HEAD COVER ASS'Y	汽缸頭蓋總成(成品)
3	12391-120-000	1	HEAD COVER GASKET	汽缸頭蓋墊圈
4	94510-09000	1	CLIP	9*1 夾緊扣
5	96000-06025-08	4	HEX WASHER FACE BOLT	6*25 六角緣面螺栓
6	94510-12000	1	CLIP	12mm 夾緊扣
7	11210-120-000	1	BREATHER TUBE	通氣管組



CYLINDER HEAD COVER

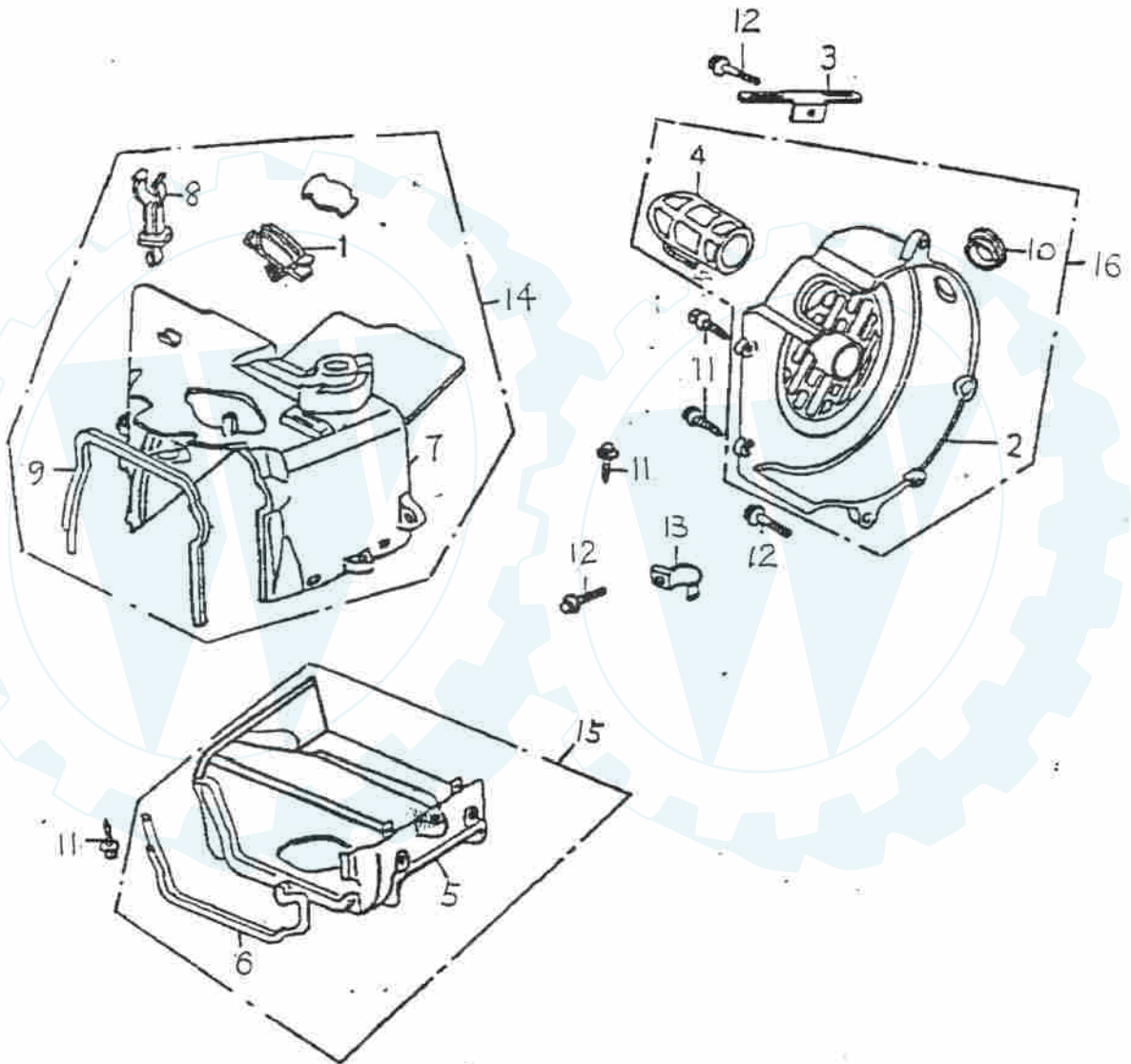


組件編號: 193-01

風扇蓋,引擎罩蓋 FAN COVER,SHROUD

Item No. 項次	Parts No. 部品番號	Unit Q'ty 用量	Parts Name 零件名稱
1	11384-120-000	1	BREATHER TUBE CLAMPER 通氣管夾
2	19610-120-000	1	GENERATOR COVER 電盤蓋
3	19613-120-000	1	STARTER CABLE CLAMP 起動馬達導線夾
4	19615-120-000	1	CARBURETOR COOLING DUCT 化油器冷卻導管
5	19621-120-000	1	SHROUD A 罩蓋A
6	19625-120-000	1	SHROUD A SEAL 罩蓋A密合墊
7	19623-120-000	1	SHROUD B 罩蓋B
8	19632-120-000	1	HIGH TENSION COIL CLIP 高壓線夾
9	19635-120-000	1	SHROUD B SEAL 罩蓋B密合墊
10	17529-120-000	1	RUBBER BUNG 橡皮塞
11	93904-05016	4	HEX TRUSS HEAD TAPPING SCREW 5*16 六角自攻螺絲
12	96000-06025-08	3	HEX WASHER FACE BOLT 6*25 六角緣面螺栓
13	11351-120-000	1	CLAMPER CARB,DRAIN TUBE 溢油管夾
14	19624-120-000	1	SHROUD B ASS'Y 罩蓋B總成
15	19626-120-000	1	SHROUD A ASS'Y 罩蓋A總成
16	19611-120-000	1	GENERATOR COVER ASS'Y 電盤蓋總成

FAN COVER,SHROUD



組件編號: 193-32

變速機構

Item No. 項次	Parts No. 部品番號	Unit Q'ty 用量	Parts Name 零件名稱		
1	24700-193-000	1	GEAR CHANGE PEDAL COMP.		變速手拉桿組
2	24701-193-000	1			底座
3	24702-193-000	1			壓板
4	24709-193-000	1			襯套
5	24705-193-000	1			固定軸
6	94050-08000	3	HEX FLANGE NUT WITH SERRATION	8mm	六角緣面螺帽
7	24707-193-000	1			手拉桿
8	24703-193-000	1			外蓋
9	24704-193-000	1			把手
10	24708-193-000	1			彈簧
11	93500-05010	4	PAN PHILLIPS BOLT	5*10	十字圓頭螺栓
12	77212-193-000	2			倒檔線總成
13	77213-193-000	1			倒檔線總成
14	77230-145-000	1	SEAT LOCK ASS'Y		座墊鎖總成
15	96000-06015-10	4	HEX WASHER FACE BOLT	6*15	六角緣面螺栓
16	24710-193-000	1	GEAR CHANGE PEDAL ASS'Y		變速手拉桿總成